

OM-Series


O M N I P O L A R ®



*vinage*®

*The Sound of the 21<sup>st</sup> Century*

o w n e r s m a n u a l



OM-6  
OM-8  
OM-10  
OM-12  
OM-14  
OM-C2  
OM-C3  
OM-R2

## IMPORTANT SAFETY INSTRUCTIONS

### Read Instructions

All safety and operating instructions should be read before the product is operated.

### Retain Instructions

The safety and operating instructions should be retained for future reference.

### Heed Warnings

All warnings on the product and in the operating instructions should be adhered to.

### Follow Instructions

All operating and use instructions should be followed.

### Cleaning

Unplug this product from the wall outlet before cleaning. Do not use liquid cleaners or aerosol cleaners. Use a damp cloth for cleaning.

### Attachments

Do not use attachments not recommended by the product manufacturer as they may cause hazards.

### Water and Moisture

Do not use this product near water— for example near a bath tub, wash bowl, kitchen sink, or laundry tub; in a wet basement; or near a swimming pool.

### Ventilation

Slots and openings in the cabinet are provided for ventilation and to ensure reliable operation of the product and to protect it from overheating, and these openings must not be blocked or covered. They should also never be blocked by placing the product on a bed, sofa, rug, or other similar surface. This product should not be placed in a built-in installation such as a bookcase or rack unless proper ventilation is provided or the manufacturer's instructions have been adhered to.

### Power Sources

This product should be operated only from the type of power source indicated on the marking label. If you are not sure of the type of power supply to your home, consult your product dealer or local power company. For products intended to operate from battery power, or other sources, please refer to the operating instructions.

### Grounding or Polarization

This product may be equipped with a polarized alternating-current line plug (a plug having one blade wide than the other). This plug will fit into the power outlet only one way. This is a safety feature. If you are unable to insert the plug fully into the outlet, try reversing the plug. If the plug should still fail to fit, contact your electrician to replace your obsolete outlet. **DO NOT** defeat the safety purpose of the polarized plug.

### Power Cord Protection

Power supply cords should be routed so that they are not likely to be walked on or pinched by the items placed upon or against them, paying particular attention to cords at plugs, convenience receptacles, and the point where they exit from the product.

### Overloading

Do not overload wall outlets or extension cords, as this can result in a risk of fire or electric shock.

### Object and Liquid Entry

Never push objects of any kind in this product through openings as they may touch dangerous voltage points or short out parts that could result in a fire or electric shock. Never spill liquid of any kind on the product.

### Servicing

Do not attempt to service this product yourself as opening or removing covers may expose you to dangerous voltage or other hazards.

### Heat

This product should be situated away from heat sources such as radiators, heat registers, stoves, or other appliances (including amplifiers) that produce heat.

### Non-use Periods

The power cord of the product should be unplugged from the outlet when left unused for a long period of time.

### Damage Requiring Service

This product should be serviced by qualified service personnel when:

- (A) The power supply cord or the plug has been damaged, or
- (B) Objects have fallen, or liquid has been spilled into the appliance, or
- (C) The product has been exposed to rain, or
- (D) The appliance does not operate normally or exhibits a marked change in sonic performance, or
- (E) The product has been dropped, or the enclosure has been damaged.

"MIRAGE", the "MIRAGE" logo, "The Original Bipolar Loudspeaker", "Omnipolar" and "API Accessories" are trademarks of Audio Products International Corp. "Dolby", "Dolby Pro-Logic" and "Dolby Digital Surround" are trademarks of Dolby Laboratories Licensing. DTS is a Trademark of Digital Theater Systems Inc.

## WELCOME TO THE WORLD OF MIRAGE LOUDSPEAKERS

We are sure you will enjoy this superb product. The following advice is offered to facilitate proper installation of your **MIRAGE** speakers in your home. Extensive research along with great care at every design stage has enabled **MIRAGE** to produce speakers with extraordinary performance characteristics: a performance level that is equal, or superior to other loudspeakers costing many times their price. The finest components and materials, made with sophisticated manufacturing and quality control ensure that you will enjoy this exceptional performance for many years.

**IMPORTANT:** Please retain the carton and packing material for this **MIRAGE** product to protect it in the event it ever has to be shipped to a service center for repair. Product received damaged by a service center that has been shipped by the end user in other than the original packaging, will be repaired, refurbished and properly packaged for return shipment at the end user's expense.

## POSITIONING & CONNECTING YOUR MIRAGE OM-SERIES SPEAKERS

For best performance, please follow the guidelines outlined below:

### Left and Right Main Speakers

For best stereo separation, we recommend the speaker pair be placed 6 to 10 feet (2-3 m) apart and a minimum of 15-inches (40cm) from the rear wall. The distance from the loudspeakers to the listener should be about 1 to 1.5 times the distance separating the speakers. **See Figures 1, 2, 3 or 4 for connection and Figures 6 or 7 for placement.**

### Center Channel Speaker

The purpose of the center channel speaker is to ensure that the central audio image, including actors' voices, appears to emanate from the screen. For best results the center channel speaker should be located directly above, or below the TV screen. **See Figure 1 for connection and Figure 7 for placement.**

**NOTE:** The Omnipolar® OM-C2 will perform well installed in a wall unit or built into a custom installation, provided there is a minimum of 10-12-inches (25-30cm) of free space between the speaker and the enclosure back and sides. For optimum performance, we recommend that this product be placed where it's sound radiation pattern will benefit from walls, or other reflective boundary surfaces.

### Surround/Effects Speakers

Surround effects speakers should be positioned adjacent to and slightly behind the primary listening area, on the rear wall or in the ceiling to provide the sense of spaciousness and ambiance for either Dolby Pro Logic™ or the new Dolby Digital™ Surround source formats. **See Figure 1 for connection and Figure 7 for placement.**

### MIRAGE Powered Subwoofers

Low frequencies are essentially non-directional, so your subwoofer may be placed anywhere in the listening room, without affecting the stereo image of your main speakers. However, placement too near the corner of the room may result in "boomy" bass performance. Positioning the subwoofer further from the corner will normally result in more detailed and accurate performance. For larger rooms, two or more subwoofers may be used.

**Refer to the connection instructions in the Owner's Manual of your Subwoofer.**

### Connection Methods for Model OM-6

1. For ease of hook-up, use the Speaker Level Connection as you would a non-powered speaker. Be sure to set the Input Selector Switch to the center (Speaker Level) position. **See Figure 5 for connection and Figures 6 or 7 for placement.**

2. If your system has Left/Right Pre-amp Outputs and Left/Right Main Amplifier Inputs, we recommend the Low Level Connection for best sonic performance. Use RCA interconnect cables with a "Y" connector. **See Figure 5 for connection and Figures 6 or 7 for placement.** Be sure to set the Input Selector Switch to the upper (180°) or lower (0°) position.
3. We recommend that you **DO NOT USE** the Subwoofer Output(s) of an A/V Receiver or Processor to feed the Low Level Input of the OM-6. This method deteriorates performance by duplicating crossover slopes.

## QUICK SET UP GUIDE FOR OM-6 & OM-8

1. If so featured, ensure that your receiver or AV processor is set for Large main (left & right) speakers.
2. Turn the Subwoofer Output on your receiver or AV processor Off. For 5.1-channel AV Processors, switch the LFE Channel Off to direct Low Frequency Effects to the front left and right speakers.
3. Ensure that all binding posts and terminal connections are firmly hand tightened.
4. The rotary Level Control adjusts the bass output level of the subwoofer section of the OM-6 or OM-8. If Using the Speaker Level Connection Method: The 12 o'clock position produces balanced output between low, mid and high frequencies. For more bass output, rotate clockwise. If Using the Low Level Connection Method: Since each receiver/processor produces different output levels, experiment to find the most suitable selection for your listening needs.
5. In either Speaker Level or Low Level Connection, the Low Frequency (LF) EQ. Control adjusts the extreme low frequency characteristics. It is continuously variable from -3dB through 0 to +3dB to precisely match the subwoofer section of these powered models with the acoustics of your listening room. If bass is too boomy and lacks detail, adjust this control counter-clockwise until desired performance is achieved.

**CAUTION:** To avoid serious amplifier damage if using a bridged output amplifier, **DO NOT USE** the Low Level Connection Method.

**NOTE:** In Home Theater Applications, the Red LED, which is located on the lower grille panel of the OM-6 & OM-8 may occasionally switch off during extended periods of dialogue, when low frequency information is absent. The LED will switch back to Red (On) when the internal amplifier senses the return of low frequency signals.

## CABINET CARE

Black high gloss finished models should be polished periodically to preserve the luster. A soft, dirt-free cloth and high quality furniture polish shall be used for this purpose. Wood grain, and satin, (white or black) finished models should be gently wiped clean from time to time with a damp cloth to remove any dust or stains. To remove dust from the grille cloth, use the brush attachment on your vacuum cleaner or a slightly dampened sponge.

## WARRANTY OUTSIDE OF THE UNITED STATES AND CANADA

Outside of North America, the warranty may be changed to comply with local regulations. Ask your local **MIRAGE** dealer for details of the LIMITED WARRANTY applicable in your country.

## SICHERHEITSANWEISUNGEN

### Lektüre der Anweisungen

Sicherheits- und Betriebsanweisungen vor Inbetriebnahme des Produktes bitte durchlesen. Aufbewahren der Anweisungen Sicherheits- und Betriebsanweisungen für zukünftige Informationszwecke bitte aufbewahren. Beachten der Achtungshinweise Achtungshinweise auf Produkt- und Betriebsanweisungen bitte beachten. Beachten der Anweisungen Betriebs- und Gebrauchsanweisungen bitte beachten.

### Reinigen

Stromzufuhr vor Reinigen des Produktes abschalten. Bitte nicht flüssige Reinigungsmittel oder Sprühmittel, sondern einfach feuchtes Tuch zum Reinigen verwenden.

### Zubehörteile

Keine Zubehörteile benutzen, die nicht vom Hersteller empfohlen werden, da dies mit Gefahr verbunden sein könnte.

### Wasser und Feuchtigkeit

Produkt nicht in der Nähe von Wasser wie z.B. einer Badewanne, einer Küchenspüle, einer Waschbütte oder in einem naßen Untergeschoß oder in der Nähe eines Schwimmbekens benutzen.

### Lüftung

Schlitze und Öffnungen in der Box dienen zur Lüftung, gewährleisten einen einwandfreien Betrieb des Produktes und schützen vor Überhitzung. Sie dürfen nicht blockiert oder bedeckt werden. Wenn das Produkt auf ein Bett, ein Sofa, einen Teppich oder eine andere Unterlage gestellt wird, sollten sie ebenso niemals blockiert werden. Das Produkt sollte nicht in Einbaumöbel wie z.B. ein Buchregal oder einen Bücherschrank plziert werden, es sei denn die Lüftung ist genügend oder die Anweisungen des Herstellers werden befolgt.

### Netzanschluß

Das Produkt sollte nur an ein Stromnetz angeschlossen werden, das mit den Angaben auf dem Markenschild übereinstimmt. Bei Unklarheiten über die Art der Stromversorgung Ihres Hauses bitte Ihren Händler oder Ihr Stromversorgungsunternehmen zu Rate ziehen. Bei Produkten, die mit Batteriestrom oder von anderen Stromquellen versorgt werden, bitte die Betriebsanweisungen befolgen.

### Erdung oder Verpolsicherung

Das Produkt ist mit einem WS-Stecker mit Verpolschutz (ein Stecker, bei dem ein Kontakt breiter ist als der andere) ausgerüstet. Dieser Stecker kann aus Sicherheitsgründen nur in einer Richtung in eine Steckdose gesteckt werden. Versuchen Sie den Stecker anders herum einzustecken, wenn er nicht in die Steckdose passen will. Klappt es immer noch nicht, raten wir Ihnen, einen Elektriker kommen zu lassen, um die alte Steckdose auszutauschen. AUF KEINEN FALL die Sicherheitsbestimmung des Verpolschutzes umgehen. Verbindungsschnurschutz Die elektrischen Verbindungsschnüre sollten so verlegt werden, daß nicht über sie gelaufen wird oder daß sie nicht von auf ihnen liegenden Gegenständen eingeklemmt werden. Dabei sollte besondere Aufmerksamkeit den Stellen zukommen, wo die Schnüre in einem Stecker bzw. einer Steckdose enden oder an dem Punkt, wo sie von dem Produkt wegführen.

### Überbelastung

Steckdosen oder Verlängerungsschnüre sollten nicht überbelastet werden, da sonst Feuergefahr oder Risiken von Stromschlägen bestehen.

### Eindringen von Gegenständen oder Flüssigkeiten

Niemals sollten Gegenstände irgendwelcher Art durch die Öffnungen in dem Produkt gesteckt werden, da dadurch Kontakte unter Spannung berührt oder Teile kurzgeschlossen werden können, was zu Feuergefahr oder Risiken von Stromschlägen führen könnte. Ebenso sollten niemals Flüssigkeiten irgendwelcher Art über das Produkt verschüttet werden.

### Reparatur und Wartung

Niemals versuchen, selbst das Produkt zu reparieren oder zu warten, da man bei Lösen oder Entfernen der Wände berührunggefährlicher Spannung oder anderen Gefahren ausgesetzt sein kann.

### Wärmequellen

Das Produkt sollte nicht in der Nähe von Wärmequellen wie z.B. Heizkörpern, Heizrohren, Ofen oder anderen wärmeerzeugenden Geräten (inklusive Verstärkern) aufgestellt werden.

### Perioden der Nichtbenutzung

Bei längeren Perioden der Nichtbenutzung sollte die Verbindungsschnur des Produktes aus der Steckdose gezogen werden.

### Inanspruchnahme eines Kundendienstes bei Schäden

Das Produkt sollte von einem qualifizierten Kundendienst repariert und gewartet werden, wenn

- a) die Verbindungsschnur oder der Stecker beschädigt wurde oder
- b) Gegenstände in das Gerät gefallen oder Flüssigkeit über es verschüttet wurde oder
- c) das Produkt im Regen stand oder
- d) das Gerät nicht mehr normal funktioniert oder in seiner Klangwiedergabe einen offensichtlichen Wechsel zeigt oder
- e) das Produkt hingefallen ist oder das Gehäuse beschädigt wurde.

"MIRAGE", das Logo "MIRAGE", "The Original Bipolar Loudspeaker", "Omnipolar" und "API Accessories" sind Warenzeichen von Audio Products International Corp. "Dolby", "Dolby Pro-Logic" und "Dolby Digital Surround" sind Warenzeichen von Dolby Laboratories Licensing. DTS ist ein Warenzeichen von Digital Theater Systems Inc.

## WILLKOMMEN IN DER WELT DER MIRAGE-LAUTSPRECHER

Dieses hervorragende Produkt wird Ihnen ganz bestimmt gefallen. Die nachstehenden Anweisungen sollen Ihnen die ordnungsgemäße Installierung der **MIRAGE**-Lautsprecher bei sich zu Hause erleichtern. Intensive Untersuchungen und große Sorgfalt in jeder einzelnen Entwicklungsstufe haben es **MIRAGE** ermöglicht, Lautsprecher mit außergewöhnlichen Leistungsmerkmalen herzustellen, die sich mit denen anderer Lautsprecher, die zwei- bis dreimal so teuer sind, messen können oder sie sogar übertreffen. Hochwertige, mit anspruchsvollen Verarbeitungsmethoden und unter ständiger Qualitätskontrolle hergestellte Komponenten und Materialien gewähren Ihnen viele Jahre Freude an diesem Produkt und seiner ausgezeichneten Leistung.

**WICHTIGER HINWEIS:** Bitte, bewahren Sie Verpackungskarton und -material dieses **MIRAGE**-Produktes auf, damit das Produkt im Fall einer Reparatur beim Versand an ein Service-Center richtig geschützt ist. Produkte, die beschädigt in einem Service-Center ankommen und vom Endverbraucher nicht in der Original-Verpackung verschickt wurden, werden auf Kosten des Endverbrauchers repariert und für den Rückversand ordnungsgemäß verpackt.

## AUFSTELLEN UND ANSCHLIESSEN DER MIRAGE-LAUTSPRECHER (OM-SERIE)

Um die Leistungsfähigkeit der Lautsprecher voll auszunützen, bitte nachstehende Anweisungen befolgen:

### Rechter und linker Front-Lautsprecher

Um einen optimalen Stereo-Effekt zu erhalten, empfehlen wir, die beiden Lautsprecher 2 - 3 m voneinander und mindestens 40 cm von der Wand entfernt aufzustellen. Der Abstand zwischen den Lautsprechern und dem Hörer sollte etwa 1 bis 1 1/2 mal dem Abstand entsprechen, der die Lautsprecher trennt. **Siehe Abbildungen 1, 2, 3 oder 4 für das Anschließen und Abbildungen 6 oder 7 für das Aufstellen.**

### Center-Lautsprecher

Der Center-Lautsprecher soll sicherstellen, dass der zentrale Audio-Effekt, einschließlich der Stimmen der Schauspieler, aus dem Fernsehbildschirm zu kommen scheint. Um ein optimales Ergebnis zu erreichen, sollte der Center-Lautsprecher direkt über oder unter dem TV-Bildschirm aufgestellt werden. **Siehe Abbildung 1 für das Anschließen und Abbildung 7 für das Aufstellen.**

**HINWEIS:** Bei einer Installierung in einem Wandregal oder individuell nach Maß garantiert das Omnipolar® OM-C2 Modell gute Klangwiedergabe, vorausgesetzt, es besteht ein Mindestabstand von 25-30 cm zwischen dem Lautsprecher und den hinteren und seitlichen Abgrenzungen des Wandregals. Für optimale Klangwiedergabe empfehlen wir, daß das Modell dort installiert wird, wo seine Klangabstrahlung durch Wände oder andere reflektierende Abgrenzungen unterstützt wird.

### Surround-Lautsprecher

Die Lautsprecher für Surround-Effekte sollten neben und ein wenig hinter dem Haupthörbereich an der Rückwand oder an der Decke installiert werden, um den Raumklangeffekt des Dolby Pro Logic™ oder des neuen Dolby Digital™ Surround Systems zu vermitteln. **Siehe Abbildung 1 für das Anschließen und Abbildung 7 für das Aufstellen.**

### MIRAGE Subwoofer mit Leistungsverstärker

Niedrige Frequenzen werden im wesentlichen nicht in eine bestimmte Richtung abgestrahlt. Daher kann der Subwoofer an jeder beliebigen Stelle im Hörbereich aufgestellt werden, ohne dass der Stereo-Effekt der Front-Lautsprecher beeinflusst wird. Achtung: Wird ein Subwoofer in unmittelbarer Nähe der Zimmerecke aufgestellt, kann dies ein Dröhnen der Bässe zur Folge haben. Steht er jedoch etwas vor, wird normalerweise ein bessere und genauere Wiedergabe erreicht. In größeren Räumen können zwei oder mehrere Subwoofer aufgestellt werden. Beziehen **Sie sich auf die Betriebsanleitung für das Anschließen des Subwoofers.**

### Anschließen des OM-6-Modells

1. Eine einfache Methode, bei der die Lautsprecher gewissermaßen ohne Leistungsverstärker benutzt werden, ist die High-Level-Anschlussmethode. Eingangswahlschalter auf die Center Position

(90°) (High-Level) setzen. Siehe Abbildung 5 für das Anschließen und Abbildungen 6 oder 7 für das Aufstellen.

2. Wenn das System über linke/rechte Vorverstärkerausgänge und linke/rechte Hauptverstärkereingänge verfügt, schlagen wir Ihnen die Low-Level Anschlussmethode vor, um einen optimalen Klangeffekt zu erhalten. RCA-Verbindungskabel mit "Y"-Stecker benutzen. **Siehe Abbildung 5 für das Anschließen und Abbildungen 6 oder 7 für das Aufstellen.** Eingangswahlschalter auf die obere (180°) oder untere Position (0°) setzen.
3. Wir raten Ihnen davon ab, Subwoofer-Ausgänge eines A/V-Receiver oder Prozessors zu benutzen, um das Low-Level Signal an das OM-6-Modell zu senden. Diese Methode verringert die Leistung, da sie ein Überlagern der Signale zur Folge hat.

## ANWEISUNGEN FÜR QUICK SET-UP (OM-6 UND OM-8 MODELLE)

1. Wenn das System dementsprechend ausgerüstet ist, sicherstellen, dass der Receiver oder AV-Prozessor für leistungsstarke Front-Lautsprecher (links und rechts) konfiguriert ist.
2. Subwoofer-Ausgang Ihres Receivers oder AV-Prozessors abschalten. Bei 5.1-Kanal AV Prozessoren, LFE Kanal abschalten, um die Niederfrequenz-Effekte auf den linken und rechten Front-Lautsprecher zu richten.
3. Sicherstellen, dass alle Anschlussklemmen von Hand fest angezogen sind.
4. Mittels Drehknopf kann die Basswiedergabe des Subwoofers am OM-6 oder OM-8 Modell eingestellt werden. Bei Anwendung der High-Level Anschlussmethode: Die Senkrechtstellung des Knopfes bietet eine homogene Wiedergabe von tiefen, mittleren und hohen Frequenzen. Eine bessere Wiedergabe der Bässe kann durch Drehen des Knopfes im Uhrzeigersinn erzielt werden. Bei Benutzung der Low-Level Anschlussmethode: Da jeder Receiver/AV Prozessor verschiedene Leistungsabgaben vorzuweisen hat, muss eine Zeitlang experimentiert werden, bis der bevorzugte Klangeffekt ausfindig gemacht worden ist.
5. Sowohl bei der High-Level als auch Low Level Anschlussmethode werden die besonders tiefen Frequenzen mit dem Niederfrequenz EQ. Regler gesteuert. Die Wiedergabe der Bässe variiert für laufend zwischen -3dB und +3dB, um den Subwoofer dieser verstärkerausgerüsteten Modelle mit den akustischen Bedingungen Ihres Hörbereiches abzustimmen. Dröhnen die Bässe zu sehr und sind keine Details zu hören, Regler im Uhrzeigersinn drehen, bis die gewünschte Wiedergabe erreicht wird.

**VORSICHT:** Um bei der Benutzung eines Brücken-Endverstärkers schwerwiegenden Schäden am Verstärker vorzubeugen, **NICHT** die Low-Level Anschlussmethode benutzen.

**ANMERKUNG:** In Heimkinos kann sich die rote LED-Anzeige, die sich auf dem unteren Frontgitter der OM-6 und OM-8 Modelle befindet, bei längeren Zeiträumen, in denen keine Niederfrequenzsignale gesandt werden und ausschließlich gesprochen wird, gelegentlich abschalten. Die LED-Anzeige leuchtet wieder auf, sobald der eingebaute Verstärker die Rückkehr der Niederfrequenzsignale wahrnimmt.

## PFLEGE DER BOXEN

Die schwarzen Boxen in Hochglanzausführung müssen regelmäßig poliert werden, um ihren Glanz zu bewahren. Wir schlagen vor, dazu ein weiches, sauberes Tuch und ein hochwertiges Möbelpoliermittel zu benutzen. Weiße oder schwarze Boxen in Furnier- und Seidenglanz ausführung sollten von Zeit zu Zeit vorsichtig mit einem feuchten Tuch abgewischt werden, um Staub oder Flecken zu entfernen. Um den Staub vom Bespannstoff zu entfernen, Bürstenteil Ihres Staubsaugers oder einen leicht befeuchteten Schwamm benutzen.

## GARANTIE AUSSERHALB USA UND KANADA

Außerhalb Nordamerika kann die Garantie den örtlichen Vorschriften angepasst werden. Erkundigen Sie sich bei Ihrem lokalen **MIRAGE** Händler nach den Einzelheiten einer in Ihrem Land anwendbaren BEGRENZTEN GARANTIE.

## IMPORTANTE: ISTRUZIONI PER UN FUNZIONAMENTO SICURO

### Leggere le istruzioni

Prima di procedere all'utilizzo del prodotto, leggere tutte le istruzioni relative al suo funzionamento ed alle misure di sicurezza.

### Conservare le istruzioni

Per eventuali ulteriori riferimenti, non scartare le istruzioni relative al funzionamento del prodotto e alle misure di sicurezza.

### Attenersi alle avvertenze

Rispettare ogni avvertenza indicata sul prodotto e contenuta nelle istruzioni per il funzionamento.

### Seguire le istruzioni

Attenersi a tutte le istruzioni per l'uso e il funzionamento del prodotto.

### Pulizia

Prima di procedere alla pulizia del prodotto, staccarlo dalla presa di corrente nella parete. Non utilizzare detersivi liquidi od aerosol, ma ricorrere ad un panno umido.

### Attacchi

Non impiegare attacchi diversi da quelli raccomandati dal fabbricante del prodotto per non provocare rischi.

### Acqua ed umidità

Non utilizzare il prodotto in vicinanza dell'acqua: per esempio, vicino ad una vasca da bagno, un lavandino del bagno, un lavandino di cucina o una tinozza per lavare la biancheria, in uno scantinato umido o vicino ad una piscina.

### Aerazione

Il mobiletto è provvisto di apposite aperture e fessure per l'aerazione in grado di assicurare il funzionamento efficiente del prodotto proteggendolo dal surriscaldamento: tali aperture non devono essere nè bloccate nè coperte. Affinchè non si verifichi mai un bloccaggio, fare attenzione a non appoggiare il prodotto su un letto, un divano, un tappeto od altre superfici simili. Evitare anche di collocarlo in un elemento incassato come una libreria o uno scaffale a meno che non vi sia aerazione adeguata, o siano state rispettate le istruzioni del fabbricante.

### Fonti di energia

Il prodotto deve essere fatto funzionare solo mediante la fonte energetica indicata sull'etichetta d'identificazione. Nel caso d'incertezza circa il tipo di alimentatore usato nella vostra abitazione, contattate il dettagliante o l'azienda elettrica locale. Per i prodotti alimentati da batteria, od altra fonte energetica, consultare le istruzioni per il funzionamento.

### Collegamento a terra o polarizzazione

Il prodotto può essere fornito di linea a corrente alternata con spina polarizzata (cioè, una spina con una lamella più larga dell'altra). Questo tipo di spina può essere infilato nella presa elettrica in un solo modo, costituendo quindi un elemento di sicurezza. Se non è possibile inserire completamente la spina nella presa, provare a capovolgerla. E se la spina continua a non inserirsi, contattare un elettricista che provveda a sostituire la presa ormai inadeguata. È importante NON rendere inoperante l'elemento di sicurezza presente nella spina polarizzata.

### Protezione del cavo di alimentazione

I fili elettrici devono essere disposti in modo da non venire calpestati o compressi da oggetti che possono esservi appoggiati sopra o contro: prestare particolare attenzione ai fili a livello delle spine, delle prese di corrente, e del punto in cui fuoriescono dal prodotto.

### Sovraccarico

Evitare di sovraccaricare le prese nella parete o i prolungamenti dato che ciò può provocare rischio d'incendio o di scossa elettrica.

### Introduzione di un oggetto o di liquido

Non introdurre mai alcun oggetto nel prodotto attraverso le aperture dato che questo può venire a contatto con punti pericolosi della tensione o tratti di cortocircuito generando un incendio o scossa elettrica. Inoltre, fare sempre attenzione a non versare alcun liquido sul prodotto.

### Manutenzione

Evitare di effettuare la manutenzione del prodotto da soli dato che aprire o togliere le coperture può esporre a tensione pericolosa od altri rischi.

### Calore

Il prodotto deve essere collocato lontano da fonti di calore come radiatori, elementi riscaldanti, stufe od apparecchiature elettriche che generano calore (inclusi gli amplificatori).

### Periodi di inattività

Il cavo di alimentazione del prodotto dovrebbe essere staccato dalla presa durante lunghi periodi di non utilizzo.

### Danni che richiedono manutenzione

Il prodotto deve essere sottoposto a manutenzione eseguita da personale qualificato quando:

- (A) il cavo di alimentazione o la spina sono stati danneggiati, oppure
- (B) degli oggetti sono caduti dentro il prodotto, od è stato versato del liquido sull'apparecchio, oppure
- (C) il prodotto è rimasto esposto alla pioggia, oppure
- (D) l'apparecchio non funziona normalmente o si registra notevole cambiamento nella prestazione sonora, oppure
- (E) il prodotto è stato lasciato cadere, o l'involucro ha subito danni.

"MIRAGE", il logo "MIRAGE", "The Original Bipolar Loudspeaker", "Omnipolar" e "API Accessories" sono marchi di fabbrica della Audio Products International Corp. "Dolby", "Dolby Pro-Logic" e "Dolby Digital Surround" sono marchi di fabbrica della Dolby Laboratories Licensing. DTS è un marchio di fabbrica della Digital Theater Systems Inc.

## BENVENUTI NEL MONDO DEGLI ALTOPARLANTI MIRAGE

Siamo certi che questo prodotto straordinario vi darà la massima soddisfazione! I consigli che seguono hanno lo scopo di facilitare al massimo l'installazione degli altoparlanti **MIRAGE** in casa vostra. Una ricerca approfondita, accompagnata da cura minuziosa nel corso di ogni fase della progettazione, ha permesso alla **MIRAGE** di produrre altoparlanti in grado di fornire un'elevata prestazione, ad un livello pari o superiore a quello di altri altoparlanti il cui costo è ben più alto. Componenti e materiali di primissima scelta, assemblati con un processo sofisticato e controllo qualitativo, vi permetteranno di godere per molti anni un rendimento veramente eccezionale.

**IMPORTANTE:** fate attenzione a conservare la scatola e il materiale d'imballaggio del prodotto **MIRAGE** in modo da poterlo proteggere se dovesse essere spedito ad un centro di assistenza tecnica per riparazioni. Qualora tale centro riceva un prodotto danneggiato e non spedito nel suo imballaggio originale, ogni spesa di riparazione, revisione ed imballaggio adeguato per la spedizione di ritorno sarà a carico dell'utilizzatore.

## MODALITÀ PER LA COLLOCAZIONE E CONNESSIONE DEGLI ALTOPARLANTI MIRAGE SERIE-OM

Per ottenere il massimo rendimento, siete pregati di seguire le istruzioni che seguono:

### Altoparlanti principali di destra e sinistra

Per una separazione stereo ottimale, si raccomanda che i due altoparlanti vengano posti ad una distanza, l'uno dall'altro, che vada dai 6 ai 10 piedi (2-3 m.), e ad un minimo di 15 pollici (40 cm.) dalla parete posteriore. La distanza tra chi ascolta e gli altoparlanti dovrebbe corrispondere all'incirca ad una volta o una volta e mezzo la distanza di separazione tra gli altoparlanti. **Rivolgetevi alle illustrazioni 1, 2, 3 o 4 per la connessione, e a quelle 6 e 7 per la collocazione.**

### Altoparlante del canale centrale

Lo scopo dell'altoparlante del canale centrale è di assicurare che l'immagine audio centrale, incluse le voci degli attori, sembri emanare dallo schermo. Per un migliore risultato, l'altoparlante del canale centrale dovrebbe essere collocato direttamente al di sopra, o al di sotto dello schermo televisivo. **Controllare l'illustrazione 1 per la connessione e l'illustrazione 7 per la collocazione.**

**NOTA:** L'Omnipolare® OM-C2 è in grado di fornire un'ottima prestazione se installato in una struttura appoggiata al muro o inserito in una fatta su misura, purché vi sia uno spazio libero minimo di 10-12 pollici (25-30 cm.) tra l'altoparlante e la parte posteriore e i lati della struttura che lo accoglie. Per un risultato ottimale, si raccomanda di collocare il prodotto in un punto in cui la qualità della radiazione del suono possa beneficiare della presenza di pareti, od altre superfici di delimitazione, che lo riflettano.

### Altoparlanti con effetti ambiofonici

Gli altoparlanti con effetti ambiofonici dovrebbero essere posti vicino, e leggermente dietro, all'area di maggiore ascolto, sia sulla parete posteriore che sul soffitto in modo da poter fornire un senso di spazio ed atmosfera per le caratteristiche d'entrata del Dolby pro Logic™ o del nuovo Dolby Digital™ Surround. **Controllate l'illustrazione 1 per la connessione e l'illustrazione 7 per la collocazione.**

### Altoparlanti amplificati dei bassi MIRAGE

Le basse frequenze sono essenzialmente non direzionali, quindi potete collocare il vostro altoparlante dei bassi in un qualsiasi punto della stanza d'ascolto, senza influire sull'immagine stereo degli altoparlanti principali. Tuttavia, collocarli troppo vicino all'angolo della stanza può provocare un risultato di bassi "che rimbombano", mentre porli a distanza dall'angolo fornisce generalmente una prestazione più chiara ed accurata. In una stanza più grande, si possono utilizzare due o più altoparlanti dei bassi. **Consultate le istruzioni per la connessione nell'apposito Manuale per Altoparlanti dei bassi.**

## METODI DI CONNESSIONE PER IL MODELLO OM-6

1. Per facilitare il collegamento, utilizzate la Connessione a Livello dell'Altoparlante come fareste nel caso di un altoparlante non

amplificato. Assicuratevi di mettere il Selettore d'Entrata nella posizione centrale (livello dell'altoparlante). **Consultate l'illustrazione 5 per la connessione e le illustrazioni 6 e 7 per la collocazione.**

2. Se il vostro sistema è provvisto di Uscite Sinistra/Destra del Preamplificatore ed Entrate Sinistra/Destra dell'Amplificatore Principale, raccomandiamo la Connessione a Basso Livello per ottenere il miglior rendimento sonoro. Utilizzate cavi d'interconnessione RCA con un connettore a stella ("Y"). **Consultate l'illustrazione 5 per la connessione e le illustrazioni 6 e 7 per la collocazione.** Assicuratevi che il Selettore d'Entrata sia nella posizione più alta (180°) o più bassa (0°).
3. Raccomandiamo di **NON USARE** l'uscita(e) dell'Altoparlante dei bassi di un Ricevitore o Processore audiovisivo per alimentare l'Entrata a Basso Livello dell'OM-6. Questo tipo di utilizzo provoca uno scadimento qualitativo della prestazione in quanto duplica le traiettorie d'incrocio.

## GUIDA PER UN RAPIDO COLLEGAMENTO DEI MODELLI OM-6 & OM-8

1. Se presentato come tale, assicuratevi che il vostro ricevitore o processore audiovisivo sia regolato per grandi Altoparlanti principali (destro e sinistro).
2. Spegnete l'Uscita dell'Altoparlante dei Bassi del vostro ricevitore o processore audiovisivo (AV). Per Processori audiovisivo (AV) con canale 5.1, spegnete il Canale con Effetti di Bassa Frequenza (LFE) per indirizzare tali effetti agli altoparlanti antistanti di sinistra e destra.
3. Assicuratevi che tutti i morsetti a vite e connessioni terminali siano serrati saldamente a mano.
4. Il Controllo del Livello rotatorio regola il livello d'uscita dei bassi della sezione Altoparlante dei bassi nell'OM-6 od OM-8. Utilizzando il metodo con Connessione a Livello dell'Altoparlante, la posizione che corrisponde al 12 dell'orologio produce un'uscita equilibrata tra basse, medie ed alte frequenze. Per aumentare l'uscita dei bassi, girare in senso orario. Utilizzando il metodo con Connessione a Basso Livello, dal momento che ogni ricevitore/processore genera livelli di uscita diversi, occorre sperimentare fino a quando si trova la selezione d'ascolto desiderata.
5. Sia nel caso della Connessione a Livello dell'Altoparlante che in quella a Basso Livello, il Controllo Equalizzatore (EQ) di Bassa Frequenza (LF) regola gli aspetti estremi della bassa frequenza. Varia continuamente da -3dB a 0 fino a +3dB in modo da armonizzare con precisione la sezione dell'altoparlante dei bassi di questi modelli amplificati con l'acustica della stanza d'ascolto. Se i bassi rimbombano troppo e mancano nel dettaglio, regolate questo controllo in senso contrario a quello dell'orologio fino a raggiungere il rendimento desiderato.

**AVVERTENZA:** per evitare di danneggiare seriamente l'amplificatore, usando l'uscita di un amplificatore a ponte, Non Utilizzare il Metodo di Connessione a Basso Livello.

**NOTA:** nelle Applicazioni Cinema-Casa (Home Theater), il "LED" (Diodo Elettroluminoso) rosso situato sul pannello a griglia più basso dell'OM-6 e OM-8 può a volte spegnersi nel corso di lunghi dialoghi, quando non vi è trasmissione a bassa frequenza. Il "LED" ritorna rosso (acceso) quando l'amplificatore interno rileva di nuovo dei segnali a bassa frequenza.

## CURA DEL MOBILETTO

I modelli con rifinitura nera molto brillante dovrebbero essere lucidati frequentemente in modo da conservarne la lucentezza; a tale scopo sarà bene usare un panno morbido e pulito con un ottimo lucido per mobili. I modelli realizzati con la venatura del legno e finitura satinata (bianca o nera) dovrebbero essere strofinati, di tanto in tanto, con un panno umido per togliere ogni residuo di polvere o delle macchie. Per eliminare la polvere dal tessuto della griglia, usare la spazzola dell'aspirapolvere od una spugna leggermente umida.

## GARANZIA AL DI FUORI DEGLI STATI UNITI E DEL CANADA

Al di fuori del Nord America, la garanzia può variare per adeguarsi alle norme locali. Per i dettagli relativi alla GARANZIA LIMITATA valida nel vostro paese, rivolgetevi al vostro rivenditore locale di prodotti **MIRAGE**.

## DIRECTRICES DE SEGURIDAD IMPORTANTES

### Leer las instrucciones

Antes de utilizar este artículo, se deben leer las instrucciones de funcionamiento y las directrices de seguridad.

### Conservar las instrucciones

Las instrucciones de funcionamiento y las directrices de seguridad se deben conservar para futura consulta.

### Prestar atención a los avisos

Se deben respetar todos los avisos indicados en el altavoz y en las instrucciones de funcionamiento.

### Seguir las instrucciones

Se deben seguir todas las instrucciones de funcionamiento.

### Limpieza

Desenchufar el altavoz de la toma de la pared antes de limpiarlo. No emplear productos de limpieza líquidos o en aerosol. Limpiar con un paño húmedo.

### Dispositivos de sujeción

No emplear dispositivos de sujeción no recomendados por el fabricante del producto para evitar posibles accidentes.

### Agua y humedad

No colocar el altavoz cerca de una fuente de agua (por ejemplo, una bañera, un lavabo, un fregadero, un lavadero o una piscina) ni en un sótano mojado.

### Ventilación

Las ranuras y aberturas de la caja sirven para la ventilación del altavoz, aseguran su buen funcionamiento y evitan su recalentamiento. Estas ranuras y aberturas no deben obstruirse o taparse. Tampoco se deben obstruir colocando el altavoz sobre una cama, sofá, alfombra u otra superficie similar. El altavoz no se debe colocar en una instalación empotrada como una biblioteca o un estante, salvo si se asegura una ventilación adecuada y se respetan las instrucciones del fabricante.

### Fuentes de energía

Para hacer funcionar el altavoz se deben emplear únicamente las fuentes de energía indicadas en la etiqueta de características del artículo. En caso de duda sobre el tipo de energía suministrada en su casa, consúltense al vendedor del producto o a la compañía local de suministro de energía. Para los altavoces que funcionan con pilas u otras fuentes de energía, consúltense las instrucciones de funcionamiento.

### Conexión a tierra o polarización

Este altavoz puede venir equipado con un enchufe polarizado para línea de corriente alterna. Este tipo de enchufe tiene una pata más ancha que la otra, dispositivo de seguridad por el cual encaja en la toma de la pared solamente en una posición. En caso de no poder introducir el enchufe completamente en la toma de la pared, intentar la posición inversa. Si no consigue meter el enchufe, póngase en contacto con un electricista para reemplazar la toma de la pared por otra más moderna. **NO anule el dispositivo de seguridad del enchufe polarizado.**

### Protección del cable de alimentación

Los cables de alimentación deben disponerse de forma que no se puedan pisar y sin objetos sobre o contra ellos que los puedan aplastar, prestando especial atención a los cables cerca de los enchufes, las tomas de corriente y los lugares donde los cables se conectan al altavoz.

### Sobrecarga

No sobrecargar las tomas de la pared ni los cables de prolongación, puesto que esto puede provocar incendios o sacudidas eléctricas.

### Introducción de objetos y líquidos

No introducir nunca ningún tipo de objetos por las aberturas del altavoz, ya que pueden tocar puntos de tensión peligrosos o eliminar piezas por cortocircuito, lo cual puede provocar incendios o sacudidas eléctricas. No derramar ningún líquido en el altavoz.

### Mantenimiento

No intente reparar o revisar el altavoz, puesto que al abrir o retirar las tapas puede exponerse a una tensión peligrosa y a otros riesgos.

### Calor

Este altavoz debe colocarse lejos de fuentes de calor como radiadores, rejillas de aire caliente, cocinas y demás aparatos (incluyendo los amplificadores) que producen calor.

### Periodos en que no se utiliza

Cuando el altavoz no se utiliza durante un largo periodo de tiempo, se debe desenchufar su cable de alimentación.

### Reparación de averías

Este altavoz debe ser revisado y reparado por personal técnico cualificado en los siguientes casos:

- (A) El cable de alimentación o el enchufe presentan daños.
- (B) Se han introducido objetos o se ha derramado líquido dentro del altavoz.
- (C) El altavoz se ha mojado con la lluvia.
- (D) El altavoz no funciona normalmente o se ha producido un cambio notable en la calidad del sonido.
- (E) El altavoz se ha caído o su caja se ha dañado.

"MIRAGE", el logotipo de "MIRAGE", "The Original Bipolar Loudspeaker", "Omnipolar" y "API Accessories" son marcas comerciales de Audio Products International Corp. "Dolby", "Dolby Pro-Logic" y "Dolby Digital Surround" son marcas comerciales de Dolby Laboratories Licensing. DTS es una marca comercial de Digital Theater Systems Inc.



## BIENVENIDO AL MUNDO DE LOS ALTAVOCES MIRAGE

Estamos seguros de que disfrutará de este magnífico producto. Le ofrecemos estos consejos para facilitarle la instalación adecuada en casa de los altavoces **MIRAGE**. Gracias a una amplia actividad de investigación y al sumo cuidado en cada etapa del diseño, **MIRAGE** produce altavoces de un rendimiento extraordinario, un rendimiento igual o superior al de otros altavoces de precios mucho mayores. Nuestros componentes y materiales de la mejor calidad y los perfeccionados procesos de fabricación y control de calidad harán que disfrute de este excepcional rendimiento durante muchos años.

**IMPORTANTE:** Le rogamos conserve la caja y el material de embalaje de este producto **MIRAGE** para protegerlo en caso de que deba enviarlo al servicio de reparación. Los productos dañados que el servicio de reparación reciba del usuario en un embalaje distinto al original serán reparados, restaurados y debidamente empaquetados para devolución al usuario pero por cuenta de éste.

## COLOCACIÓN Y CONEXIÓN DE LOS ALTAVOCES MIRAGE DE LA SERIE OM

Para lograr el mejor rendimiento, siga las siguientes indicaciones:

### Altavoces principales izquierdo y derecho

Para conseguir el mejor efecto estereofónico, la distancia entre los dos altavoces debe ser de 2 a 3 m y se deben colocar a una distancia mínima de 40 cm con respecto a la pared trasera. La distancia entre los altavoces y el oyente debe ser de una a una vez y media la distancia entre los altavoces. Véase las figuras 1, 2, 3 o 4 para la conexión y 6 o 7 para la colocación.

### Altavoz del canal central

El altavoz del canal central permite que la imagen sonora central, incluyendo en ella las voces de los actores, dé la impresión de que surge de la pantalla. Para obtener mejores resultados, el altavoz del canal central debe colocarse inmediatamente encima o debajo de la pantalla del televisor. Véase la figura 1 para la conexión y la 7 para la colocación.

**NOTA:** Para que el modelo Omnipolar OM-C2 funcione bien en un armario de pared o en una instalación a medida, ha de haber una separación de 10 a 12 pulgadas (25 a 30 cm) entre el altavoz y las partes trasera y laterales del espacio en que se sitúe el altavoz. Para un rendimiento óptimo, recomendamos colocar este producto en un lugar en que su diagrama de radiación sonora pueda aprovecharse de paredes u otras superficies reflectantes.

### Altavoces de efectos ambientales

Los altavoces de efectos ambientales deben situarse junto a la zona principal de escucha y ligeramente detrás, en la pared del fondo o colgados del techo, con el fin de que den sensación de espacio y ambiente tanto para el formato Dolby Pro Logic™ como para el nuevo Dolby Digital™ de efectos ambientales. Véase la figura 1 para la conexión y la 7 para la colocación.

### Baffles con alimentación para bajos extremos

Las frecuencias bajas no siguen una dirección concreta, por lo que el baffle puede colocarse en cualquier lugar de la habitación sin que ello afecte la estereofonía de los altavoces principales. No obstante, no debe colocarse muy cerca de los rincones de la habitación para evitar que retumbe. Al alejarlo de los rincones se logra una definición más detallada y precisa. En las habitaciones grandes deben emplearse dos o más baffles. Consulte las instrucciones de conexión del manual del baffle.

## MÉTODOS DE CONEXIÓN DEL MODELO OM-6

1. Para una conexión fácil, cuando se emplee un altavoz sin alimentación propia, se aconseja usar la conexión por nivel del altavoz. Asegúrese de

que el selector de entrada esté en la posición central (nivel del altavoz). Véase la figura 5 para la conexión y 6 y 7 para la colocación.

2. Si su sistema viene con salidas de preamplificador izquierda y derecha y con entradas de amplificador principal izquierda y derecha, le aconsejamos la conexión por nivel bajo para un mejor rendimiento sonoro. Emplee cables de conexión de RCA con un conector en "Y". Véase la figura 5 para la conexión y 6 y 7 para la colocación. Asegúrese de que el selector de entrada esté en la posición superior (180°) o inferior (0°).
3. Le aconsejamos que **NO EMPLEE** las salidas de baffles de un receptor o procesador audiovisual para alimentar la entrada del nivel bajo en el modelo OM-6. Este método deteriora el rendimiento al duplicar las pendientes diagonales.

## GUÍA PARA MONTAJE RÁPIDO DE LOS MODELOS OM-6 Y OM-8

1. Asegúrese de que su receptor o procesador audiovisual acepte altavoces principales (izquierda y derecha) grandes.
2. Apague la salida del baffle en su receptor o procesador audiovisual. En los procesadores audiovisuales de canal 5.1 desconecte el canal de efectos de baja frecuencia (LFE) para dirigir dichos efectos a los altavoces delanteros izquierdo y derecho.
3. Asegúrese de que los bornes y terminales de conexión estén bien apretados.
4. El mando de nivel giratorio ajusta el nivel de salida de los bajos de la sección del baffle de los modelos OM-6 u OM-8. Cuando el mando se encuentre en la posición de las 12 en punto, al emplear el método de conexión por nivel de altavoz, hay un equilibrio entre las frecuencias bajas, medias y altas. Si se desean más frecuencias bajas, debe girarse el mando en el sentido de las agujas de un reloj. Si se emplea el método de conexión por nivel bajo, ha de tenerse en cuenta que cada receptor o procesador produce diferentes niveles de salida, por lo que se aconseja buscar la selección más conveniente según sus necesidades de audición.
5. Tanto en el método de conexión por nivel de altavoz como por el de nivel bajo, el mando de bajas frecuencias (LF) del ecualizador permite ajustar las características de las frecuencias más bajas. Dichas frecuencias varían continuamente de menos de 3 dB a 0 hasta más de 3 dB con el fin de ajustar la sección del baffle de estos modelos con alimentación propia a las características acústicas de la habitación. Cuando los bajos retumben demasiado y carezcan de claridad, ajuste este mando en sentido contrario al de las agujas de un reloj hasta lograr el rendimiento que se desee.

**PRECAUCIÓN:** Para no dañar el amplificador cuando se emplee un amplificador de salida puenteado, **NO UTILICE EL MÉTODO DE CONEXIÓN POR NIVEL BAJO.**

**NOTA:** Cuando se emplean los modelos OM-6 y OM-8 con instalaciones de tipo cine doméstico, es posible que el diodo luminoso rojo de la rejilla inferior se apague ocasionalmente durante periodos de diálogo largos, cuando no se den bajas frecuencias. El diodo volverá a iluminarse cuando el amplificador interno perciba señales de baja frecuencia.

## MANTENIMIENTO DE LA CAJA

Los modelos con acabado en negro brillante deben limpiarse periódicamente para conservar el lustre. Para ello, puede utilizarse un paño suave y sin polvo y cera de calidad superior para muebles. Los modelos con acabado de grano de madera y satinados (blanco y negro) deben limpiarse suavemente de vez en cuando con un paño húmedo para retirar el polvo y las manchas. Para limpiar el polvo en el tejido de la rejilla, puede emplear el accesorio en forma de cepillo de su aspirador o una esponja ligeramente humedecida.

## GARANTÍA FUERA DE ESTADOS UNIDOS Y CANADÁ

La garantía puede cambiar fuera de Estados Unidos y Canadá para ajustarse a la normativa local. Consulte a su distribuidor local de **MIRAGE** para informarse sobre la GARANTÍA LIMITADA que se aplica en su país.

## MAN BØR LÆSE ALLE SIKKERHEDS - OG BRUGSANVISNINGER, FØR PRODUKTET TAGES I BRUG.

### Gem vejledningerne

Sikkerheds- og brugsanvisningerne bør opbevares for fremtidigt brug.

### Ret Dem efter advarslerne

Man bør rette sig efter alle advarsler på enheden og i brugsanvisningen.

### Følg anvisningerne

Alle anvisninger på betjening og anvendelse bør følges.

### Rensning

Tag ledningen ud af stikket før rengøring. Brug ikke flydende eller aerosol rensmidler. Brug en fugtig klud til rengøring.

### Ekstraudstyr

Brug ikke ekstraudstyr, der ikke er godkendt af fabrikanten af enheden. Det kan være ødelæggende.

### Vand og fugtighed

Brug ikke enheden i nærheden af vand - for eksempel badekar, vaskefad, køkkenvask eller vandbalje; i en våd kælder eller nær ved et svømmebassin.

### Ventilation

Der er riller og åbninger i kabinettet til ventilation og for at sikre pålidelig drift og for at beskytte mod overophedning. Disse åbninger må ikke dækkes eller blokeres. De bør ligeledes ikke blokeres ved at enheden anbringes på en seng, sofa, tæppe eller lignende overflade. Enheden bør ikke anbringes i et indbygget reolsystem, medmindre der er tilstrækkelig ventilation, og fabrikantens vejledninger i øvrigt følges.

### Strømkilder

Enheden bør kun tilsluttes den strømtype, der er angivet på etiketten. Hvis De ikke ved, hvilken strømforsyning Deres hjem har, kan De spørge Deres forhandler eller elværket. Oplysninger om de enheder, der drives af batterier eller andre strømkilder, kan findes i brugsanvisningen.

### Jordforbindelse eller polarisation

Enheden kan have et polariseret vekselstrømsstik (et stik, hvor det ene ben er bredere end det andet). Dette stik passer kun ind i kontakten på en måde. Det er en sikkerhedsforanstaltning. Hvis stikket ikke kan sættes helt ind i kontakten, kan De vende stikket. Hvis stikket stadigvæk ikke passer, kan De tilkalde en elektriker, der kan udskifte den forældede kontakt. Omgå IKKE sikkerheden i et polariseret stik.

### Beskyt netledningen

Ledninger bør trækkes, så man ikke træder på dem, og så de ikke bliver klemt af ting, der anbringes på eller op mod dem. Man skal især være opmærksom på ledninger ved stik, dåser og hvor de går ind i enheden.

### Overbelastning

Stik i vægge og forlængerledninger bør ikke overbelastes, da det kan resultere i brandfare eller elektriske stød.

### Ting og væske

Stik aldrig ting ind i enheden gennem åbninger. De kan komme i kontakt med farlige strømførende dele eller forårsage en kortslutning, der kan resultere i brand eller elektriske stød. Undgå at spilde nogen form for væske på enheden.

### Reparation

Prøv ikke selv at reparere enheden. Åbning eller fjernelse af paneler kan udsætte Dem for farlige spændinger og andre faremomenter.

### Varme

Enheden bør anbringes i god afstand fra varmekilder såsom radiatorer, varmeriste, ovne eller andre varmeproducerende ting (f.eks. forstærkere). Perioder, hvor enheden ikke bruges Enhedens netledning bør tages ud af stikket, når enheden ikke bruges i lang tid.

### Skader, der skal repareres

Enheden bør repareres af en fagmand, når

- (A) Netledningen eller stikket er blevet beskadiget, eller
- (B) Noget er faldet ned på enheden, eller der er spildt væske ned i den, eller
- (C) Enheden har været udsat for regn, eller
- (D) Enheden ikke virker normalt, eller der er store ændringer i den lydmæssige kvalitet, eller
- (E) Enheden er blevet tabt, eller panelerne er blevet beskadigede.

"MIRAGE", "MIRAGE" logoet, "The Original Bipolar Loudspeaker", "Omnipolar" og "API Accessoires" er varemærker tilhørende Audio Products International Corp. "Dolby Pro-Logic" og "Dolby Digital Surround" er varemærker tilhørende Dolby Laboratories Licensing. DTS er et varemærke tilhørende Digital Theater Systems Inc..

## VELKOMMEN TIL MIRAGE HØJTALERNES VERDEN

Vi er sikre på, at De vil komme til at nyde disse fantastiske højttalere. Her følger nogle gode råd, der vil gøre det lettere at installere **MIRAGE** højttalerne i Deres hjem. Udstrakt forskning og stor omhu på alle stader af udviklingen har gjort det muligt for **MIRAGE** at fremstille højttalere med enestående karakteristik: En lyd kvalitet, der er lig med eller bedre end andre langt dyrere højttalere. Vi anvender de bedste komponenter og materialer i en raffineret fremstillingsproces under streng kvalitetskontrol, så vi er sikre på, at De kan nyde disse ekseptionelle højttalere i mange år.

**VIGTIGT:** Gem venligst kassen og pakkematerialet til **MIRAGE** højttalerne, så det kan bruges, hvis højttalerne skal sendes til reparation på et service center. Enheder, der modtages i beskadiget stand på service centeret og som ikke er sendt i den originale pakning, vil på kundens regning blive repareret, renoveret og rigtigt emballeret for returnering.

## ANBRINGELSE & TILSLUTNING AF DERES MIRAGE OM-SERIE HØJTALERE

Følg venligst nedenstående retningslinier for at opnå den bedste lyd gengivelse:

### Højre og venstre hovedhøjttalere

For at opnå den bedste stereolyd anbefaler vi, at de to højttalere anbringes med 2 - 3 meters afstand og mindst 40cm fra bagvæggen. Afstanden fra højttaleren til lytteren bør være ca. 1 til 1,5 gange afstanden mellem højttalerne. **Se tegningerne 1, 2, 3 eller 4 for tilslutning og tegningerne 6 og 7 for anbringelse.**

### Midterkanal højttaler

Formålet med midterhøjttaleren er at sikre, at det centrale lydbillede, f.eks. skuespillernes stemmer, synes at komme fra skærmen. Man opnår det bedste resultat, hvis midterhøjttaleren anbringes lige over eller under TV skærmen. **Se tegning 1 for tilslutning og tegning 7 for anbringelse.**

**BEMÆRK:** Omnipolar® OM-C2 vil virke udmærket, også når den installeres i en reolvæg eller på anden måde indbygges, forudsat der er mindst 25-30 cm afstand mellem højttaleren og indbygningsenhedens bag- og sidevægge. For at få enheden til at lyde bedst muligt anbefales det, at den anbringes, så dens lydbølgemønster kan udnytte vægge eller andre reflekterende overflader.

### Surround-effekt højttalere

Surround-effekt højttalerne bør anbringes ved siden af eller lidt bag lytteområdet, på bagvæggen eller i loftet for at give rum- og atmosfære-fornemmelse, uanset om De har Dolby Pro Logic™ eller det nye Dolby Digital™ Surround system. **Se tegning 1 for tilslutning og tegning 7 for anbringelse.**

### MIRAGE bas-højttaler med indbygget forstærker

Lave frekvenser er stort set ikke retningsbestemte, så Deres bashøjttaler kan anbringes hvor som helst i rummet, uden at påvirke hovedhøjttalernes lyd kvalitet. Men hvis den anbringes for tæt på et rummets hjørner, kan det give en buldrende basresonans. Hvis bas-højttaleren flyttes længere væk fra hjørnet, giver det normalt en mere detaljeret og akkurat lyd gengivelse. I større rum kan man installere to eller flere bas-højttalere. **Vejledning om tilslutning findes i brugsanvisningen til bas-højttaleren.**

## TILSLUTNING AF OM-6 MODELLEN

1. For at lette tilslutningen anvendes samme højttaler niveau tilslutning som for en højttaler uden forstærker. **Kontroller, at indgangsomskifteren står i midten (højttalerniveau).** **Se tegning 5 for tilslutning og tegningerne 6 og 7 for anbringelse.**
2. Hvis Deres system har højre/venstre for-forstærker udgange og højre/venstre hovedforstærker indgange, anbefaler vi lav-niveau tilslutning for at opnå den bedste lyd gengivelse. Brug RCA forbindelsesledninger med et "Y" stik. **Se tegning 5 for tilslutning og tegningerne 6 og 7 for anbringelse.** **Kontroller, at indgangs omskifteren står i øverste (180°) eller nederste (0°) stilling.**
3. Vi **FRARÅDER ANVENDELSE** af A/V modtagerens eller processorens bas-højttaler udgang(e) til at supplere lav niveau indgangen på OM-6. Denne metode forringer lyd gengivelsen, fordi delfrekvens hældningerne duplikeres.

## HURTIG OPSÆTNING AF OM-6 & OM-8

1. Hvis modtageren eller AV processoren har en indstilling for store (højre & venstre) hovedhøjttalere, indstilles denne.
2. Sluk for bas-højttaler udgangen på modtageren eller AV processoren. På 5.1-kanal AV processorer slukkes LFE kanalen for at lede lavfrekvens effekten til de forreste højre og venstre højttalere.
3. Kontroller, at alle klemskruer og klemforbindelser er skruet godt fast.
4. Den drejelige niveauekontrol justerer basudgangs-niveaue for bashøjttalerdelen af OM-6 og OM-8. **Hvis man anvender højttaler niveau tilslutningsmetoden:** Klokken 12 stillingen giver en afbalanceret lyd mellem lave, mellem og høje frekvenser. Hvis mere bas ønskes, drejes knappen med uret. **Hvis man anvender lav niveau tilslutnings metoden:** Eftersom hver modtager/processor giver forskellige lyd niveauer, må man eksperimentere for at finde den for Deres behov bedste lyd gengivelse.
5. Ved både højttaler niveau og lav-niveau tilslutning justerer lavfrekvens (LF) EQ kontrollen de ekstremt lave frekvenser. Den kan justeres fra -3dB gennem 0 til +3dB for nøjagtigt at tilpasse bashøjttalerdelen på disse modeller med indbyggede forstærkere til Deres stue. Hvis bassen er for buldrende eller savner detaljer, justeres denne kontrol mod uret, indtil den ønskede lyd gengivelse er fundet.

**ADVARSEL:** Man kan ikke anvende lav-niveau tilslutningsmetoden, hvis man har en brokoblet udgangsforstærker. Den vil tage alvorlig skade.

**BEMÆRK:** Når højttaleren er koblet til et "hjemme-teater" system, vil den røde LED lampe, der sidder nederst på forpladen af OM-6 & OM-8 nu og da slukke under lange dialoger, hvis de ikke indeholder lavfrekvens signaler. LED vil igen blive rød (tænde), når den indbyggede forstærker igen modtager lavfrekvens signaler.

## VEDLIGEHOJDELSE AF KABINETTET

Sorte, højglans lakerede enheder skal nu og da poleres for at bevare glansen. Man kan bruge en blød, fnugfri klud og en god møbelpolitur. Træ og matte (hvide eller sorte) enheder tørres fra tid til anden forsigtigt af med en fugtig klud for at fjerne støv og pletter. Støv på forsiden stof kan fjernes med børsten til støvsugeren eller med en let fugtig svamp.

## GARANTI UDEN FOR UNITED STATES OG CANADA

Uden for Nordamerika kan garantien være ændret for at opfylde nationale bestemmelser. Spørg Deres lokale **MIRAGE** forhandler om den i Deres land gældende BEGRÆNSEDE GARANTI.

## IMPORTANTES CONSIGNES DE SÉCURITÉ

### Lire les instructions

Il est fortement recommandé de lire toutes les consignes de sécurité et la notice d'utilisation avant de faire fonctionner l'appareil.

### Conserver les instructions

Conserver les consignes de sécurité et la notice d'utilisation pour consultation ultérieure.

### Observer les mises en garde

Observer toutes les mises en garde apposées sur l'appareil et contenues dans la notice d'utilisation.

### Suivre les instructions

Se conformer à toutes les instructions d'installation et d'utilisation.

### Nettoyage

Débrancher le cordon d'alimentation de l'appareil avant de le nettoyer. Ne jamais utiliser de produits liquides à nettoyer ni de nettoyeurs en aérosol. Nettoyer avec un chiffon humide.

### Accessoires

Afin de prévenir les dommages, n'utiliser que les accessoires recommandés par le fabricant.

### Eau et humidité

Ne pas utiliser cet appareil dans un endroit où il pourrait devenir mouillé (près d'une baignoire, d'un évier, d'un lavabo ou d'une piscine, ou encore dans un sous-sol humide).

### Aération

Ne pas obstruer ou recouvrir les fentes et les ouvertures de l'enceinte ; elles assurent l'aération et le bon fonctionnement de l'appareil et le protègent contre la surchauffe. Ne pas placer l'appareil sur un lit, un canapé, un tapis ou une surface similaire. Ne pas placer l'appareil dans une installation fermée telle une bibliothèque ou un meuble stéréo à moins qu'une aération adéquate soit assurée ou que les instructions du fabricant aient été observées.

### Alimentation

Ne faire fonctionner cet appareil que sur une source d'alimentation conforme au type indiqué sur l'étiquette de marquage. En cas de doute, consulter le détaillant ou la compagnie d'électricité. Si l'appareil peut fonctionner sur piles ou sur une autre source, se reporter à la notice d'utilisation.

### Mise à la terre ou polarisation

Le cordon d'alimentation de l'appareil peut être muni d'une fiche polarisée (fiche avec lames de largeur différente). Une telle fiche ne peut être introduite dans la prise que dans un seul sens. Il s'agit là d'une importante caractéristique de sécurité. Si la fiche ne peut être insérée à fond dans la prise, l'inverser et essayer à nouveau. Si cela ne règle pas le problème, communiquer avec un électricien pour faire remplacer la prise. Ne PAS faire échec aux fins de protection de la fiche polarisée.

### Protection du cordon d'alimentation

Les cordons d'alimentation devraient être placés de manière à prévenir tout risque d'écrasement ou de pincement par des objets. Apporter une attention toute particulière aux points de connexion et de branchement.

### Surcharge

Afin de prévenir tout risque de décharges électriques ou d'incendie, ne pas surcharger les prises de courant ou les cordons prolongateurs.

### Objets étrangers et déversement de liquide

Afin de prévenir tout risque d'incendie ou de décharges électriques, ne jamais insérer d'objet d'aucune sorte dans l'appareil. Protéger l'appareil contre tout risque de déversement de liquide.

### Réparation

Ne pas tenter de réparer l'appareil soi-même ; le fait d'ouvrir l'appareil ou d'en retirer les couvercles peut vous exposer à des risques de décharges électriques. Confier toute réparation à un technicien qualifié.

### Sources de chaleur

Ne pas placer l'appareil à proximité d'une source de chaleur telles que radiateurs, bouches d'air chaud, cuisinières ou autres.

### Période de non utilisation

Si l'appareil n'est pas utilisé pendant une longue période, débrancher le cordon d'alimentation.

### Dans l'éventualité de dommages

Dans les conditions suivantes, débrancher immédiatement l'appareil et communiquer avec un technicien qualifié :

- (A) si le cordon d'alimentation ou sa fiche est endommagé ;
- (B) suite à un déversement de liquide ou à l'introduction d'un objet étranger dans l'appareil ;
- (C) si l'appareil a été exposé à la pluie ou à une humidité excessive ;
- (D) si l'appareil ne fonctionne pas normalement ou si le rendement de l'appareil semble avoir subi une modification brusque ;
- (E) si l'appareil a été échappé ou a subi un choc violent.

«MIRAGE», le logotype «MIRAGE», «The Original Bipolar Loudspeaker», «Omnipolar» et «API Accessories» sont des marques déposées de Audio Products International Corp. «Dolby», «Dolby Pro-Logic» et «Dolby Digital Surround» sont des marques déposées de Dolby Laboratories Licensing. DTS est une marque déposée de Digital Theater Systems Inc.

## BIENVENUE AU MONDE DES ENCEINTES ACOUSTIQUES MIRAGE

Nous sommes confiants que saurez apprécier cet appareil de haute qualité. Les conseils qui suivent ont pour but de faciliter l'installation appropriée des enceintes **MIRAGE**. Des recherches poussées ainsi que la grande minutie ayant présidé à toutes les étapes de la conception nous ont permis de produire des enceintes acoustiques offrant un rendement exceptionnel. En fait, les caractéristiques de performance sont identiques, voire supérieures, à celles d'autres enceintes vendues à des prix plusieurs fois plus élevés. Les composantes et les matériaux de qualité utilisés, alliés aux procédés de fabrication et de contrôle de la qualité avancés, sont garants d'une fiabilité durable et d'un plaisir d'écoute inégalé.

**IMPORTANT** : Conserver le carton et les matières d'emballage en vue de protéger les enceintes dans l'éventualité où il deviendrait nécessaire de les expédier à un centre de service pour fins de réparation. Tout appareil qui est expédié par l'utilisateur dans un emballage autre que celui d'origine et qui serait reçu endommagé sera réparé, remis en état et emballé pour expédition aux frais de l'utilisateur.

## EMPLACEMENT ET RACCORDEMENT DES ENCEINTES DE LA SÉRIE OM DE MIRAGE

Pour un rendement optimal, observer les conseils décrits ci-dessous.

### Enceintes principales, canaux gauche et droit

Pour assurer une séparation stéréo optimale, il est recommandé de placer les enceintes à une distance de 2 m à 3 m (6 pi à 10 pi) l'une de l'autre et à au moins 40 cm (15 po) d'un mur (à l'arrière). La distance entre les enceintes et la position d'écoute devrait être entre 1 et 1,5 fois l'écart entre les enceintes. **Se reporter aux figures 1, 2, 3 et 4 pour les raccordements et aux figures 6 ou 7 pour leur positionnement.**

### Enceinte du canal central

Cette enceinte a pour fonction d'assurer que l'image audio centrale, incluant les voix, semble émaner de l'écran. Pour de meilleurs résultats, placer cette enceinte juste au-dessus ou dessous le téléviseur. **Se reporter à la figure 1 pour les raccordements et à la figure 7 pour le positionnement.**

### Enceintes ambiophoniques

Les enceintes ambiophoniques devraient être placées tout près et légèrement derrière la position d'écoute, et montées sur un mur ou au plafond, afin de favoriser les effets d'ampleur spatiale et d'ambiance créés par les sources Dolby Pro Logic<sup>MD</sup> ou Dolby Digital<sup>MD</sup> Surround. **Se reporter à la figure 1 pour les raccordements et à la figure 7 pour le positionnement.**

**NOTA** : L'enceinte Omnipolar OM-C2 peut être installée dans une unité murale ou dans un meuble sur mesure à la condition qu'il y ait un dégagement d'au moins 25 à 30 cm entre l'enceinte et les parois latérales et arrière du meuble. Afin d'en tirer un rendement optimal, il est recommandé de positionner l'enceinte de manière que le rayonnement soit relevé par les murs et tout autre surface réfléchissante.

### Enceintes d'extrêmes-graves MIRAGE avec amplificateur

Les basses fréquences étant essentiellement non directionnelles, il est possible de placer les enceintes d'extrêmes-graves presque n'importe où dans la pièce d'écoute, et ce, sans affecter l'image stéréo des enceintes principales. Toutefois, si elles sont placées trop près d'un coin, le rendu sonore pourrait souffrir d'un effet « tonneau ». Il est donc recommandé d'éloigner ces enceintes des coins pour un rendu mieux défini et plus clair. Si la pièce est très grande, utiliser deux enceintes d'extrêmes-graves ou plus. **Pour le raccordement, se reporter aux instructions du manuel de l'utilisateur afférent à l'enceinte utilisée.**

## MÉTHODES DE RACCORDEMENT DE L'ENCEINTE OM-6

1. Pour faciliter le raccordement, utiliser la connexion à niveau normal (Speaker Level) comme dans le cas d'une enceinte sans amplificateur. **Prendre**

**soin de régler le sélecteur de niveau d'entrée à sa position centrale (Speaker Level). Se reporter à la figure 5 pour le raccordement et à la figure 6 ou 7 pour le positionnement.**

2. Si votre récepteur ou amplificateur est doté de sorties préampli gauche/droit et d'entrées d'amplificateur gauche/droit, il est recommandé de faire une connexion à bas niveau ; cela assurera un meilleur rendu sonore. Utiliser des câbles de raccordement RCA avec connecteur en Y. **Se reporter à la figure 5 pour le raccordement et à la figure 6 ou 7 pour le positionnement.** **Prendre soin que le sélecteur de niveau d'entrée est en position haut (180°) ou bas (0°) niveau.**
3. Il est fortement recommandé de **NE PAS UTILISER** la ou les sorties d'extrêmes-graves d'un récepteur ou processeur A/V pour l'alimentation à faible niveau de l'enceinte OM-6. Cela aurait pour effet de dupliquer les pentes des filtres passifs.

## GUIDE D'INSTALLATION RAPIDE - ENCEINTES OM-6 ET OM-8

1. S'il y a lieu, s'assurer que le récepteur ou processeur A/V est réglé pour des enceintes principales (canaux gauche et droit) de grande puissance.
2. Désactiver la sortie des extrêmes-graves du processeur ou récepteur A/V. Si la chaîne comporte un processeur A/V à 5.1 canaux, désactiver le canal des basses fréquences (LFE) pour diriger ces signaux aux enceintes des canaux avant gauche et droit.
3. S'assurer que les connexions aux bornes de raccordement et aux prises sont bien serrées.
4. La commande rotative règle le niveau de sortie de la portion des extrêmes-graves de l'enceinte OM-6 ou OM-8. **Avec la méthode de connexion à niveau normal (Speaker Level)** : la position médiane (12 h 00) de la commande assure un rendu équilibré des réponses en basse, haute et moyenne fréquences. Pour accentuer la réponse dans les graves, tourner la commande dans le sens horaire. **Avec la méthode de connexion à faible niveau** : du fait que le niveau de sortie varie selon le récepteur/processeur, faire des essais jusqu'à l'obtention d'un rendu satisfaisant.
5. Sans égard à la méthode de connexion utilisée - niveau normal ou bas - la commande d'égalisation en basse fréquence (LF) ajuste la réponse dans les extrêmes-graves. La plage de réglage est continue de -3 dB à +3 dB en passant par 0 dB pour permettre une adaptation précise du rendu des extrêmes-graves de ces enceintes avec amplification aux propriétés acoustiques de la pièce d'écoute. Si la réponse souffre d'un effet « tonneau » ou d'un rendu mal défini, tourner la commande dans le sens anti-horaire jusqu'à l'obtention du rendu désiré.

**ATTENTION** : Si une sortie amplifiée en pont est utilisée, **NE PAS UTILISER** la connexion à bas niveau ; cela pourrait endommager l'amplificateur.

**NOTA** : Dans le cas d'applications Cinéma maison, le voyant rouge à diode, situé dans la partie inférieure du panneau avant de l'enceinte OM-6 ou OM-8, peut parfois demeurer éteint à l'occasion de longs dialogues dans lesquels il n'y a pas de signal de basse fréquence. Le voyant se rallume dès que l'amplificateur interne détecte la présence de signaux en basse fréquence.

## ENTRETIEN DU BOÎTIER

Les enceintes avec un fini noir brillant devraient être polies à l'occasion pour en préserver tout le lustre. Utiliser un chiffon doux et propre et une cire pour meubles de haute qualité. Avec un chiffon humide, essuyer de temps à autre les modèles avec boîtier fini noyer et satiné (blanc ou noir). Pour dépolir la grille en tissu, passer l'aspirateur avec la brosse à épousseter ou l'essuyer avec une éponge humide.

## GARANTIE HORS DU CANADA ET DES ÉTATS-UNIS

Ailleurs qu'en Amérique du Nord, il est possible que la garantie doive être modifiée pour se conformer aux diverses réglementations nationales en vigueur. Pour de plus amples renseignements, communiquer avec le revendeur des enceintes **MIRAGE**.

## BELANGRIJKE VEILIGHEIDS INSTRUCTIES

### Lees de veiligheids instructies

Voor het gebruiken van dit product moeten alle veiligheids instructies en gebruiksaanwijzingen worden gelezen.

### Bewaars de instructies

Alle veiligheids instructies en gebruiksaanwijzingen moeten worden bewaard om verdere nakijk mogelijk te maken.

### Waarschuwendende zorgmaatregelen

Alle waarschuwingen omtrent dit product en de gebruiksaanwijzingen moeten worden gevolgd.

### Volg de gebruiksaanwijzingen

Alle gebruiksaanwijzingen moeten worden gevolgd.

### Schoonmaken

Voor het schoonmaken moet de stekker van het product uit de muur getrokken worden. Gebruik geen vloeibare schoonmaakmiddel of een schoonmaakmiddel uit een spuitbus. Gebruik een vochtige doek voor het schoonmaken.

### Vastbindingen

Gebruik geen sluitingen die niet door de fabrikant zijn aangeraden omdat dit risico's met zich mee kan brengen.

### Water en vochtigheid

Gebruik dit product niet in de nabijheid van water - bijvoorbeeld vlak bij een bad, een wastafel, een aanrecht of een wastel; ook niet in een vochtige kelder of vlak bij een zwembad.

### Ventilatie

Er zijn spleten en openingen in de kast die voor ventilatie zorgen zodat het product goed kan functioneren en om oververhitting te voorkomen. Deze openingen moeten niet geblokkeerd of bekleed worden. Ze moeten ook nooit worden geblokkeerd door het product op een bed, bank, tapijt of ander soortgelijke oppervlakte neer te zetten. Dit product moet niet in een ingebouwde installatie worden geplaatst zoals een boekenkast of een rekje mits er voor goede ventilatie wordt gezorgd, en dat de gebruiksaanwijzingen van de fabrikant zijn gevolgd.

### Stroom

De stroom voor dit product moet alleen van het soort zijn wat op de etiket is aangegeven. Als u niet zeker bent van het soort stroom van uw huis, raadpleeg uw product wederverkoper of uw elektriciteitsbedrijf. Voor producten die vanaf een batterij of andere energiebronnen zullen functioneren verwijzen we naar de gebruiksaanwijzingen.

### Aardverbinding of Polarisatie

Dit product kan voorzien zijn van een gepolariseerde wisselende stroomsnoer stekker (een stekker met een bredere lemmet dan de andere) Deze stekker past maar op één manier in het stopcontact. Dit is een veiligheidsmaatregel. Als u niet in staat bent om de stekker goed in het stopcontact te krijgen, probeer het andersom. Mocht het dan steeds niet lukken neem dan contact op met uw elektricien om de verouderde stekker te vervangen. Probeer NIET de veiligheidsmaatregel van de gepolariseerde stekker te ontkennen.

### Bescherming van de elektrische snoer

De elektrische snoeren moeten worden geleid om te voorkomen dat erop gelopen kan worden of dat objecten die erop of ertegen worden geplaatst ze niet kunnen afknellen, er moet vooral worden gelet op de snoer bij het stopcontact, de bak en de plek waar ze uit het product komen.

### Overlading

Overlaad de stopcontacten en de verlengsnoeren niet omdat dit brand of elektroshok risico kan veroorzaken.

### Inbrengen van een object of van vloeistof

Duw nooit een object door de gleuven van dit product omdat ze in aanraking zouden kunnen komen met gevaarlijke voltage punten of ze zouden gedeeltes uit kunnen schakelen die brand of elektroshok kunnen veroorzaken. Mors nooit geen vloeistof op dit product.

### Herstellen

Probeer nooit om dit product zelf te repareren door hem open te maken of door de dekking weg te halen, u kunt zich dan voor gevaarlijke voltage of ander gevaar blootstellen.

### Verwarming

Dit product moet uit de buurt van warmte bronnen worden geplaatst zoals radiators, kachels, fornuizen en andere apparaten die warmte produceren (inclusief geluidsversterkers).

### Niet in gebruik periodes

Als het product langere tijd niet zal worden gebruikt dan moet de stekker uit het stopcontact getrokken worden.

### Beschadiging dat service nodig heeft:

Dit product moet door gekwalificeerd personeel nagekeken worden als:

- (A) De elektronische snoer of stekker beschadigd zijn, of als
- (B) Objecten of vloeistof binnen in het systeem zijn gevallen, of als
- (C) Het product in de regen is geweest, of als
- (D) Het systeem niet normaal functioneert of er verandering wordt geconstateerd in de geluidsprestatie, of als
- (E) Het product is gevallen of de omheining beschadigd is.

"MIRAGE", het "MIRAGE" logo, "The Original Bipolar Loudspeaker", "Omnipolar" en "API Accessories" zijn gedeponeerde handelsmerken van Audio Products International Corp. "Dolby", "Dolby Pro-Logic" en "Dolby Digital Surround" zijn gedeponeerde handelsmerken van Dolby Laboratories Licensing. DTS is een gedeponeerde handelsmerk van Trademark of Digital Theater Systems Inc.

## WELKOM IN DE WERELD VAN MIRAGE LUIDSPREKERS

Wij weten zeker dat u van dit geweldig produkt zult genieten. Het volgende advies wordt u aangeboden om de goede installatie van uw **MIRAGE** luidsprekers bij u thuis te vergemakkelijken. Door uitgebreid onderzoek tesamen met grote zorg voor het ontwerp heeft **MIRAGE** geweldige prestatie leverende luidsprekers kunnen maken: een prestatieniveau dat gelijk is of zelfs hoger dan andere veel duurdere luidsprekers. De beste componenten en materialen van geavanceerde fabricatie en kwaliteitscontroles zullen er voor zorgen dat u jarenlang van dit uitzonderlijke prestatie zult genieten.

**BELANGRIJK:** Bewaar de doos en het verpakkingsmateriaal van dit **MIRAGE** product zodat u het kan beschermen als het ooit vervoerd moet worden naar een herstelplaats. Een product dat beschadigd op de herstelplaats wordt ontvangen en dat door de gebruiker in een andere verpakking dan de oorspronkelijke werd opgestuurd, zal worden gerepareerd en op de juiste manier ingepakt en dan op kosten van de gebruiker vervoerd worden.

## INSTALLATIE EN AANSLUITING VAN UW MIRAGE OM-SERIES LUIDSPREKERS

Om het beste resultaat te bereiken moet u de volgende aanwijzingen volgen:

### De linker en rechter hoofd-luidsprekers

Om de beste scheiding van de stereo te bereiken raden wij u aan om de twee luidsprekers 2 tot 3 m uit elkaar te zetten en minstens 40 cm van de achtermuur te verwijderen. De afstand van de luidsprekers tot de luisteraar moet 1 tot 1,5 maal de afstand zijn van de scheiding tussen de luidsprekers. **Zie illustraties 1, 2, 3 of 4 voor de aansluiting en illustraties 6 of 7 voor de plaatsing.**

### Middenkanaal luidspreker

Het doel van de middenkanaal luidspreker is er om ervoor te zorgen dat het centrale audio beeld, inclusief de stemmen van acteurs, uit het scherm lijken te voortvloeiën. Voor een optimaal resultaat moet de middenkanaal luidspreker direct boven of onder het TV scherm worden geplaatst. **Zie illustratie 1 voor de aansluiting en illustratie 7 voor de plaatsing.**

**NOTA:** De Omnipolar® OM-C2 zal optimaal functioneren in een ingebouwde installatie of in een modelinstallatie, mits er een vrije ruimte overblijft van 25-30 cm tussen de luidspreker en de achter- en zijanten van de kast. Voor een optimale prestatie is het aangeraden om dit produkt zo neer te zetten zodat de geluidscombinaties op de muren kunnen weerkaatsen ofdat ze van andere terugwerpende oppervlaktes kunnen profiteren.

### Omringend effect luidsprekers

De omringend effect luidsprekers moeten aangrenzend aan en een beetje achter de directe luisteromgeving geplaatst worden, tegen de achterste muur of aan het plafond, om een gevoel te geven van ruimtelijkheid en gezelligheid voor het Dolby Pro Logic™ of de nieuwe Dolby Digital™ omringende formaten. **Zie illustratie 1 voor de aansluiting en illustratie 7 voor de plaatsing.**

### MIRAGE ultralagetoonluidsprekers (subwoofers)

Lage frequenties hebben hoofdzakelijk geen richting met als gevolg dat u uw ultralagetoonluidspreker overal in de luisterruimte neer kunt zetten zonder dat het stereobeeld van uw hoofd-luidsprekers wordt beïnvloed. Niettemin kan het plaatsen in een hoek van de kamer een "boemend" bas-effect veroorzaken. Door de ultralagetoonluidspreker verder van de hoek te plaatsen zal de prestatie verbeteren. Voor een grotere kamer kunt u twee of meer ultralagetoonluidsprekers gebruiken. **Zie de aansluitingsaanwijzingen in de handleiding van uw ultralagetoonluidspreker.**

### Aansluitingsaanwijzingen voor het OM-6 model

- Om de aansluiting te vergemakkelijken, moet u de aansluiting van het luidsprekerniveau gebruiken op dezelfde manier als voor een luidspreker zonder versterker. Let op dat u de Input Selector Switch

(ingangselectieknop) op de middenpositie hebt geplaatst (Luidsprekerniveau). **Zie illustratie 5 voor de aansluiting en illustraties 6 of 7 voor de plaatsing.**

- Als uw systeem links/rechts uitgangen heeft van een voorversterker en links/rechts ingangen van de hoofd-luidspreker, dan raden wij u voor het beste geluid een lage niveau installatie aan. Gebruik RCA aansluitingskabels met een "Y"-koppeling. **Zie illustratie 5 voor de aansluiting en illustraties 6 of 7 voor de plaatsing.** Wees zeker dat u de Input Selector Switch (ingangselectieknop) in de hoogste stand (180E) of de laagste stand (0E) hebt geplaatst.
- Wij raden af om de uitgangen van een ultralagetoonluidspreker van een A/V ontvanger of processor te gebruiken om de lage niveau ingang van de OM-6 te voeden. Deze methode verslechtert de prestatie door een veeleuldiging van kantelfrequenties te veroorzaken.

## AFSTELLING VAN DE OM-6 EN OM-8

- Indien aanwezig, zorg dat u uw ontvanger of AV processor op de grote hoofd-luidsprekers (links en rechts) afstelt.
- Draai de uitgang van de ultralagetoonluidsprekers van uw ontvanger of AV processor af. Voor een 5.1 kanaal AV processor moet u het LFE-kanaal afzetten om de lage frequentie effecten van de voorste linker- en rechterluidsprekers te leiden
- Zorg ervoor dat alle verbindingpunten en contactklemmen goed met de hand zijn vastgedraaid.
- De niveaucontroleknop is om het uitgaande basniveau van de ultralagetoonluidsprekers van het OM-6 of OM-8 onderdeel af te stellen. Als u van de luidsprekerniveau aansluitingsmethode gebruik maakt: De twaalf uur positie vormt een evenwichtige uitkomst tussen de lage, midden en hoge frequenties. Voor meer bas moet u de knop naar rechts draaien. Als u de lage niveau aansluitingsmethode gebruikt: Omdat elke ontvanger/processor verschillende uitgaande niveaus weergeeft, wordt het aangeraden om zelf uit te proberen wat de meest geschikte keus is voor uw luistervoorkeur
- Zowel voor de luidsprekerniveau- als de lage niveau-aansluiting, is de lage frequentie (LF) EQ controle om de zeer lage frequentie kenmerken bij te stellen. Het kan versteld worden van -3 dB naar 0 tot +3 dB om het ultralagetoonluidspreker gedeelte van deze modellen met versterkers precies aan te passen aan de akoestiek van de kamer waar u luistert. Als de bas te "boemachtig" is en weinig onderscheid maakt, dan moet u de controle bijstellen door de knop naar links te draaien totdat het gewenste resultaat is bereikt.

**LET OP:** Om ernstige schade van de versterker te voorkomen wanneer er een uitgangsversterker met brugschakeling wordt gebruikt, moet de lage niveau aansluitingsmethode niet gebruikt worden.

**NOTA:** Bij het gebruiken van Home Theater toepassingen, kan de Rode LED dat zich op het onderste afdekscherm van de OM-6 & OM-8 bevindt, bij gelegenheid, tijdens een lange periode van uitsluitend stemmen uitgaan als er geen lage frequentie informatie aanwezig is. De LED zal teruggaan naar Rood (On) als de interne versterker de terugkomst van lage frequentie signalen detecteert.

## KAST ONDERHOUD

De zwart gelakte modellen moeten geregeld geboend worden om de glans te bewaren. Een zachte schone doek en hoge kwaliteit meubelwas moet hiervoor worden gebruikt. De houten en satijn (wit of zwart) afgewerkte modellen moeten af en toe zachtjes afgeveegd worden met een vochtige doek om stof en vlekken te verwijderen. Gebruik de borstel van uw stofzuiger of een vochtige spons om stof van de kastbekleding te verwijderen.

## GARANTIE BUITEN DE VS EN CANADA

Buiten Noord-Amerika kan de garantie anders zijn om aan de plaatselijke reguleringen te voldoen. Neem contact op met uw **MIRAGE** wederverkoper voor nadere details omtrent de BEPERKTE GARANTIE die in uw land van toepassing is.

## INSTRUÇÕES DE SEGURANÇA IMPORTANTES «PRIVATE»

### Leia as instruções

Antes de colocar em funcionamento o aparelho, leia todas as instruções de funcionamento e de segurança.

### Guarde as instruções

As instruções de funcionamento e de segurança devem ser guardadas para consulta quando necessário.

### Preste atenção às advertências

Preste atenção a todas as advertências de funcionamento do aparelho.

### Siga as instruções

Siga todas as instruções de funcionamento do aparelho.

### Limpeza

Desligue o aparelho da corrente elétrica antes de limpá-lo. Não utilize produtos de limpeza líquidos ou em aerossol. Limpe com um pano úmido.

### Acessórios

A fim de evitar acidentes, não utilize acessórios diferentes daqueles recomendados pelo fabricante.

### Água e umidade

Não utilize o aparelho na presença de água como, por exemplo, banheiras, pias, piscinas ou piso molhado.

### Ventilação

As fendas e aberturas servem para manter o aparelho ventilado a fim de assegurar seu bom funcionamento e evitar superaquecimento. Estas fendas e aberturas não devem ser obstruídas nem cobertas. Não coloque o aparelho sobre uma cama, sofá, tapete ou outra superfície semelhante a fim de não obstruir as fendas e aberturas de ventilação. O aparelho não deve ser colocado numa estante ou prateleira a menos que exista uma ventilação adequada e que as instruções do fabricante sejam seguidas.

### Fontes de alimentação

Utilize apenas as fontes de alimentação elétrica indicadas nas especificações do aparelho. Em caso de dúvida sobre o tipo de energia elétrica fornecida à sua residência, consulte o vendedor do aparelho ou a companhia de energia elétrica local. Para os aparelhos projetados para ser utilizados com baterias ou outras fontes de alimentação, consulte as instruções de funcionamento.

### Ligação à terra e polarização

É possível que o aparelho seja equipado com uma tomada polarizada para ser utilizada com corrente alternada. Como medida de segurança, neste tipo de tomada, uma lâmina é mais larga do que a outra de modo que a tomada só pode ser encaixada na parede em uma posição. Se não for possível encaixar a tomada na parede em uma posição, inverta a tomada e tente novamente. Se, mesmo assim, a tomada não se encaixa, peça a um electricista para trocar a tomada na parede por uma mais moderna.

**Para sua própria segurança, NÃO tome nenhuma medida para anular a polarização e dos lugares onde saem do aparelho.**

### Sobrecarga

A fim de evitar incêndios ou choques elétricos, não sobrecarregue as tomadas na parede nem os fios de extensão.

### Objetos e líquidos dentro do aparelho

A fim de evitar incêndios e choques elétricos, nunca insira nenhum objeto nas aberturas e fendas do aparelho pois estes podem tocar em pontos de voltagem perigosos ou provocar curto-circuitos. Não derrame nenhum líquido sobre o aparelho.

### Manutenção

Não tente consertar o aparelho você mesmo pois a abertura ou remoção da tampa do aparelho pode lhe expor a uma voltagem perigosa e a outros riscos.

### Calor

Mantenha o aparelho longe de fontes de calor como placas de aquecimento, saídas de ar quente, fogões e fornos e outras fontes de calor, incluindo amplificadores.

### Períodos quando o aparelho não está sendo utilizado

Retire da parede a tomada de alimentação de corrente se o aparelho não for ser utilizado por um longo período.

### Defeitos ou danos ao aparelho

O aparelho deve ser examinado e consertado por pessoal técnico qualificado quando:

- (A) O fio de alimentação ou a tomada foram danificados.
- (B) Um objeto entrou no aparelho ou líquido foi derramado dentro do aparelho.
- (C) O aparelho tomou chuva.
- (D) O aparelho não funciona normalmente ou apresenta uma alteração perceptível da qualidade sonora.
- (E) O aparelho caiu e foi danificado.

O nome "MIRAGE", o logotipo "MIRAGE", "The Original Bipolar Loudspeaker", "Omnipolar" e "API Accessories" são marcas de comércio da Audio Products International Corp. "Dolby", "Dolby Pro Logic" e "Dolby Digital Surround" são marcas de comércio da Dolby Laboratories Licensing. DTS é uma marca de comércio da Digital Theater Systems Inc.



## BEM-VINDO AO MUNDO DOS ALTO-FALANTES MIRAGE

Temos certeza de que apreciará este produto de qualidade excepcional. Os conselhos a seguir são oferecidos a fim de facilitar a instalação correta dos alto-falantes **MIRAGE** em sua casa. Graças às nossas amplas actividades de investigação e à atenção dada a cada etapa do projecto, a **MIRAGE** fabrica alto-falantes de rendimento igual ou superior ao de outros alto-falantes muito mais caros. Nossos componentes e materiais da melhor qualidade e processos de fabricação e controlo de qualidade sofisticados permitirão que desfrute deste rendimento excepcional durante muitos anos.

**IMPORTANTE:** Por favor, guarde a caixa e o material de embalagem deste produto **MIRAGE** para protegê-lo caso o produto tenha que ser enviado ao serviço de reparação. Os produtos danificados que o serviço de reparação receba do utilizador numa embalagem diferente da embalagem original serão reparados, devidamente embalados e devolvidos ao utilizador. Porém, neste caso, as despesas serão por conta do utilizador.

## COLOCAÇÃO E CONEXÃO DOS ALTO-FALANTES MIRAGE DA SÉRIE OM

Para obter o melhor rendimento, siga as instruções dadas abaixo:

### Alto-falantes principais esquerdo e direito

Para conseguir o melhor efeito estereofónico, a distância entre os dois alto-falantes deve ser de 2 a 3 m e estes devem ser colocados a uma distância mínima de 40 cm em relação à parede por trás dos alto-falantes. A distância entre os alto-falantes e o ouvinte deve ser de 1 a 1,5 vezes a distância entre os alto-falantes. **Veja as figuras 1, 2, 3 ou 4 para a conexão e a figura 6 ou 7 para a colocação.**

### Alto-falante do canal central

O alto-falante do canal central permite que a imagem sonora central, incluindo as vozes dos actores, dê a impressão de que vem da tela. Para obter melhores resultados, o alto-falante do canal central deve ser colocado imediatamente acima ou abaixo da tela do televisor. **Veja a figura 1 para a conexão e a figura 7 para a colocação.**

**NOTA:** Para que o modelo Omnipolar OM-C2 funcione bem em um armário embutido ou uma instalação feita sob medida, uma separação de 10 a 12 polegadas (25 a 30 cm) deve existir entre o alto-falante e as partes traseira e laterais do espaço onde está colocado o alto-falante. Para um rendimento ótimo, recomendamos que coloque este aparelho num lugar em que seu campo de radiação sonora possa aproveitar as paredes ou outras superfícies refletoras.

### Alto-falantes de efeito ambiental (Surround)

Os alto-falantes de efeito ambiental devem ser situados junto à zona principal de escuta mas ligeiramente atrás desta zona, na parede de trás ou ainda fixos no teto para darem a sensação de espaço e profundidade tanto para o formato Dolby Pro-Logic<sup>MR</sup> quanto para o novo formato Dolby Digital<sup>TM</sup> Surround. **Veja a figura 1 para a conexão e a figura 7 para a colocação.**

### Alto-falantes para frequências extremamente baixas (Subwoofers) da MIRAGE

As frequências baixas não são direccionais. Por esta razão, o alto-falante para frequências extremamente baixas (subwoofer) pode ser colocado em qualquer lugar na sala de escuta sem que isto afete a estereofonia dos alto-falantes principais. Contudo, a fim de evitar um efeito retumbante, não devem ser colocados muito próximos dos cantos da sala. Obterá um som mais detalhado e preciso se afastar os alto-falantes dos cantos da sala. Dois ou mais subwoofers podem ser utilizados em salas grandes. **Consulte as instruções de conexão do manual do seu subwoofer.**

## MÉTODOS DE CONEXÃO DO MODELO OM-6

1. Para uma conexão fácil, aconselhamos que utilize a conexão de nível do alto-falante, como o faria para um alto-falante sem alimentação eléctrica própria. **Assegure-se de que o interruptor do selector de entrada esteja na posição central (nível do alto-falante).** **Veja a figura 5 para a conexão e a figura 6 ou 7 para a colocação.**

2. Se o seu sistema possui saídas de pré-amplificação esquerda/direita e entradas de amplificador principal esquerda e direita, aconselhamos que faça a conexão de nível baixo para um melhor rendimento sonoro. Utilize cabos de conexão RCA com um conector em "Y". **Veja a figura 5 para a conexão e a figura 6 ou 7 para a colocação.** **Assegure-se de que o selector de entrada esteja na posição superior (180°) ou inferior (0°).**
3. Aconselhamos que **NÃO UTILIZE** as saídas para subwoofer de um receptor ou processador audiovisual para alimentar a entrada de nível baixo do modelo OM-6. Este método prejudica o rendimento ao duplicar os gradientes de filtro passivos.

## GUIA PARA MONTAGEM RÁPIDA DOS MODELOS OM-6 E OM-8

1. Se o seu equipamento possui esta opção, assegure-se de que o seu receptor ou processador audiovisual está configurado para alto-falantes principais grandes (esquerda e direita).
2. Coloque a saída para subwoofer do seu receptor ou processador audiovisual na posição "off". Nos processadores audiovisuais de canal 5.1, coloque o canal de efeitos de baixa frequência (LFE) na posição "off" a fim de dirigir estes efeitos aos alto-falantes dianteiros esquerdo e direito.
3. Assegure-se de que todos os parafusos e terminais de conexão estejam bem apertados.
4. O controlo de nível giratório ajusta o nível de saída dos baixos da secção do subwoofer do modelo OM-6 ou do modelo OM-8. **Se utiliza o método de conexão por nível de alto-falante:** quando colocar o controlo na posição de "12 horas", isto produzirá um resultado sonoro equilibrado entre as frequências baixas, médias e altas. Se desejar um resultado sonoro com mais frequências baixas, deve girar o controlo no sentido horário. **Se utiliza o método de conexão por nível baixo:** deve levar em conta que cada receptor ou processador produz diferentes níveis de saída e, por esta razão, aconselhamos que procure a selecção mais conveniente segundo as suas preferências de escuta.
5. Tanto no método de conexão por nível de alto-falante quanto no método de conexão de nível baixo, o controlo de baixas frequências (LF) EQ permite ajustar as características das frequências mais baixas. Este controlo varia continuamente de -3 dB a 0 e até +3 dB a fim de ajustar a secção subwoofer destes modelos com alimentação própria às características acústicas da sua sala de escuta. Se os baixos estiverem a retumbar excessivamente e não possuem claridade, ajuste este controlo no sentido anti-horário até obter o rendimento desejado.

**PRECAUÇÃO:** A fim de não danificar o amplificador quando utilizar um amplificador de saída em ponte, não utilize o método de conexão por nível baixo.

**NOTA:** Quando os modelos OM-6 e OM-8 são utilizados com instalações do tipo "teatro em casa", é possível a luz LED vermelha do painel inferior se apague ocasionalmente durante períodos de diálogo longos, quando as informações de baixa frequência não estejam presentes. A luz LED vermelha voltará a iluminar-se quando o amplificador interno receber sinais de baixa frequência.

## CUIDADOS COM O MÓVEL

Os modelos de acabamento negro brilhante devem ser limpados periodicamente para manter o brilho. Para isto, pode utilizar-se um pano macio isento de poeira e um polidor de móveis de qualidade. Os modelos de acabamento de tipo madeira e tecido (branco e preto) devem ser limpados suavemente de vez em quando com um pano húmido para remover a poeira e as manchas. Para limpar a poeira acumulada no tecido da grade, pode utilizar a escova do aspirador ou uma esponja ligeiramente humedecida.

## GARANTIA FORA DOS ESTADOS UNIDOS E DO CANADÁ

A garantia pode ser alterada fora dos Estados Unidos e do Canadá para ajustar-se às normas locais. Consulte o seu revendedor local da **MIRAGE** para informar-se sobre a GARANTIA LIMITADA que aplica-se ao seu país.

## ВАЖНЫЕ ИСТРУКЦИИ ПО ТЕХНИКЕ БЕЗОПАСНОСТИ

### Прочтите инструкции

Перед началом эксплуатации изделия необходимо прочесть все инструкции по технике безопасности и эксплуатации.

### Сохраняйте инструкции

Инструкции по технике безопасности и эксплуатации необходимо сохранять для последующих справок.

### Обращайте внимание на предостережения

Необходимо выполнять все предостережения, указанные на изделии и в инструкциях по его эксплуатации.

### Следуйте инструкциям

Необходимо следовать всем инструкциям по эксплуатации и пользованию.

### Очистка

Перед началом очистки выньте вилку шнура питания из розетки электросети. Не пользуйтесь жидкими или аэрозольными моющими средствами. Для очистки используйте мягкую ткань.

### Монтажные приспособления

Не используйте монтажные приспособления, не рекомендованные изготовителем изделия, так как они могут представлять опасность.

### Вода и влага

Не используйте этот аппарат вблизи воды — например, рядом с ванной, раковиной, кухонной мойкой или тазом для стирки белья; в подвалах с повышенной влажностью или рядом с плавательным бассейном.

### Вентиляция

Щели и отверстия на корпусе предназначены для вентиляции, обеспечивающей надежную работу изделия и защиту его от перегрева, поэтому эти отверстия не должны загромождаться или закрываться. Изделие не следует размещать на кровати, софе, ковре или на другой аналогичной поверхности, так как при этом могут загромождаться вентиляционные отверстия. Изделие не следует устанавливать в замкнутые объемы, такие как книжные полки или ящики, за исключением особых случаев, когда в них обеспечивается достаточная вентиляция или когда это разрешено в инструкциях изготовителя.

### Источники питания

Это изделие следует подсоединять к источнику питания только того типа, который указан на фирменной табличке. Если Вы не знаете параметров электросети в Вашем доме, обратитесь к Вашему дилеру или в местную электрическую компанию. Для изделий, работающих от элементов питания или других источников, см. Руководство по их эксплуатации.

### Заземление или соблюдение полярности

Это изделие может быть оборудовано поляризованной сетевой вилкой (с контактными пластинами различной ширины). Поляризованная сетевая вилка предназначена для обеспечения безопасности. Такая вилка будет вставляться в розетку электросети только в одном положении. Если вилка не вставляется в розетку полностью, попытайтесь перевернуть вилку. Если вилка по-прежнему не вставляется в розетку, обратитесь к квалифицированному электрику. Ни при каких обстоятельствах не нарушайте поляризацию вилки.

### Защита шнуров питания

Шнуры питания должны прокладываться таким образом, чтобы на них не наступали и не задевали их какими-либо предметами, расположенными рядом с ними, обращайтесь особое внимание на шнуры вблизи штепсельных разъемов и места выхода из изделия.

### Перегрузка

Не перегружайте розетки электросети и удлинительные шнуры, так как это создает опасность возгорания или поражения электрическим током.

### Попадание внутрь предметов и жидкостей

Никогда не вставляйте никакие предметы внутрь корпуса через отверстия, так как они могут прикоснуться к элементам, находящимся под опасным напряжением, или вызвать короткое замыкание, что создает опасность возгорания или поражения электрическим током. Никогда не проливайте на изделие никаких жидкостей.

### Обслуживание

Не пытайтесь выполнять техническое обслуживание изделия самостоятельно, так как открывание или удаление крышек может привести к попаданию под опасное напряжение и другим опасностям.

### Источники тепла

Это изделие следует размещать вдали от источников тепла, таких как радиаторы, тепловые завесы, печи или другие приборы (включая усилители), которые выделяют тепло.

### Перерывы в использовании

Если аппарат не будет использоваться в течение длительного периода времени, вилку шнура питания следует вынимать из розетки электросети.

### Повреждения, требующие обслуживания

Квалифицированный персонал должен провести техническое обслуживание этого изделия в тех случаях, когда:

- (А) Поврежден шнур питания или вилка;
- (В) Внутри аппарата попали предметы или жидкость;
- (С) Аппарат попал под дождь;
- (D) Появились признаки неисправности аппарата или произошли заметные изменения его характеристик;
- (E) Изделие уронили или поврежден его корпус.

## ДОБРО ПОЖАЛОВАТЬ В МИР АКУСТИЧЕСКИХ СИСТЕМ «MIRAGE»

Мы уверены, что от прослушивания этих прекрасных изделий Вы получите истинное наслаждение. Особое внимание рекомендуется уделить правильной установке АС «MIRAGE» в Вашем доме. Разнообразные исследования, проводившиеся на каждом этапе разработки, позволили «MIRAGE» создать АС с экстраординарными характеристиками, уровень которых соответствует или превышает уровень характеристик гораздо более дорогих АС других фирм. Самые лучшие компоненты и материалы, отработанная технология изготовления и контроль качества гарантируют сохранение исключительных характеристик АС в течение многих лет.

**ВАЖНАЯ ИНФОРМАЦИЯ:** Пожалуйста, сохраняйте коробку и упаковочные материалы изделия «MIRAGE» на тот случай, если потребуется отправлять его в сервисный центр для ремонта. Изделие, которое было отправлено конечным пользователем не в оригинальной упаковке и поступило в сервисный центр поврежденным, будет отремонтировано, восстановлено и упаковано для обратной отправки за счет конечного пользователя.

## РАЗМЕЩЕНИЕ И ПОДСОЕДИНЕНИЕ АС «MIRAGE» СЕРИИ OM

Для получения наилучших характеристик, пожалуйста, следуйте приведенным ниже указаниям.

### Левая и правая фронтальные АС

Для обеспечения наилучшего разделения стерео каналов пару АС рекомендуется устанавливать на расстоянии 2–3 м друг от друга и не менее 40 см от стены. Расстояние между АС и слушателем должно составлять от 1 до 1,5 расстояний между АС. Подсоединение показано на рис. 1, 2, 3 или 4, размещение показано на рис. 6 или 7.

### АС центрального канала

АС центрального канала должна создавать ощущение того, что центральный звуковой образ, включающий голоса актеров, исходит непосредственно с экрана. Для получения наилучших результатов АС центрального канала должна размещаться непосредственно над или под ТВ экраном. Подсоединение показано на рис. 1, размещение показано на рис. 7.

**ПРИМЕЧАНИЕ:** Для удовлетворительной работы аппаратуры типа «Omnipolar OM-C2» необходимо установить ее в стеной нише или встроить в оборудование так, чтобы было обеспечено свободное пространство величиной 25–30 см. между громкоговорителем и задней и боковыми стенками. Для оптимального звучания рекомендуется располагать эту аппаратуру так, чтобы звук мог отражаться от стен и других отражательных поверхностей.

### Тыловые АС, создающие Surround эффекты

Тыловые АС следует размещать вблизи места прослушивания и немного позади его, на задней стене или на потолке для создания ощущения объемности и пространственности звучания источников форматов Dolby Pro Logic™ или Dolby Digital™. Подсоединение показано на рис. 1, размещение показано на рис. 7.

### Активные сабвуферы «MIRAGE»

Низкочастотное излучение является практически ненаправленным, поэтому сабвуфер может размещаться в любом месте комнаты прослушивания, это не влияет на стереообраз, создаваемый основными АС. Однако установка слишком близко к углам комнаты может привести к возникновению низкочастотного „гула“. Размещение сабвуфера на достаточном удалении от углов обычно приводит к более детальному и точному воспроизведению. В больших помещениях могут использоваться два или более сабвуферов. См. инструкции по подсоединению в Руководстве по эксплуатации сабвуфера.

### Методы подсоединения модели OM-6

1. Для простоты подключения используйте разъем Speaker Level (Уровень АС) как в случае неактивной АС. Обязательно установите селекторный переключатель входов в центральное положение (Speaker Level). Подсоединение показано на рис. 5, размещение показано на рис. 6 или 7.

2. Если в Вашей системе имеются выходы с предусилителей левого/правого каналов и входы основного усилителя

левого/правого каналов, для получения наилучших характеристик звучания рекомендуется использовать разъемы Low Level (низкого уровня). Используйте RCA соединительные кабели с “Y”-разъемами. Подсоединение показано на рис. 5, размещение показано на рис. 6 или 7. Обязательно установите селекторный переключатель входов в верхнее (180°) или нижнее (0°) положение.

3. Для подачи сигнала низкого уровня на вход OM-6 не рекомендуется использовать сабвуферный выход(ы) A/V ресивера или процессора. Этот метод приводит к ухудшению параметров из-за удвоения наклонов характеристик в точках кроссовера.

## РУКОВОДСТВО ПО БЫСТРОЙ УСТАНОВКЕ OM-6 И OM-8

1. Если на Вашем ресивере или AV процессоре есть переключатель размера основных (левой и правой) АС, то убедитесь, что он установлен в положение Large (большие).

2. Выключите сабвуферный выход Вашего ресивера или AV процессора. При использовании 5.1-канальных AV процессоров установите канал LFE в положение Off (выкл.) для того, чтобы направить низкочастотные эффекты в фронтальные (левую/правую) АС.

3. Убедитесь в том, что все контактные клеммы или соединения надежно затянуты.

4. Поворотный регулятор уровня настраивает выходной уровень басов сабвуферной секции OM-6 или OM-8. При использовании метода соединения по уровню АС: В положении „12 часов“ обеспечивается сбалансированный выход низких, средних и высоких частот. Для повышения уровня басов поверните регулятор по часовой стрелке. При использовании метода соединения по низкому уровню: так как выходные уровни ресиверов/процессоров могут быть различными, наилучшее положение регулятора следует найти экспериментальным путем.

5. При любом из методов соединения (по уровню АС или по низкому уровню) регулятор LF EQ настраивает характеристику в области сверхнизких частот. Он обеспечивает плавную регулировку от –3 дБ через 0 до +3 дБ для точного согласования сабвуферной секции этих активных моделей с акустическими параметрами Вашей комнаты. Если басы слишком гулкие и отсутствует их детальная проработка, поворачивайте этот регулятор против часовой стрелки до получения желаемых характеристик.

**ВНИМАНИЕ:** Во избежание серьезного повреждения усилителя при использовании мостового выхода НЕ ПОЛЬЗУЙТЕСЬ методом соединения по низкому уровню.

**ПРИМЕЧАНИЕ:** При применении в составе домашнего театра красный светодиод-индикатор, расположенный на нижней панели OM-6 и OM-8, иногда может гаснуть во время продолжительного диалога, когда отсутствует низкочастотная информация. Когда на встроенный усилитель подается низкочастотный сигнал, индикатор снова загорается красным светом.

## ОЧИСТКА

Модели с черной блестящей отделкой следует периодически полировать для сохранения глянца. Используйте для этого мягкую чистую ткань и высококачественное средство для полировки мебели. Модели с отделкой под дерево или типа сатин (белого или черного цвета) следует периодически аккуратно протирать влажной тканью для удаления пыли или пятен. Для удаления пыли с декоративной решетки пользуйтесь пылесосом с насадкой в виде щетки, или слегка влажной губкой.

## ГАРАНТИЙНЫЕ ОБЯЗАТЕЛЬСТВА ЗА ПРЕДЕЛАМИ США И КАНАДЫ

За пределами территории Северной Америки гарантийные обязательства могут подвергаться изменениям с целью обеспечения соответствия требованиям местных законов. Подробные сведения относительно ОГРАНИЧЕННОЙ ГАРАНТИИ, действующей в Вашей стране, могут быть получены у местных дилеров «MIRAGE».

FIGURE 1

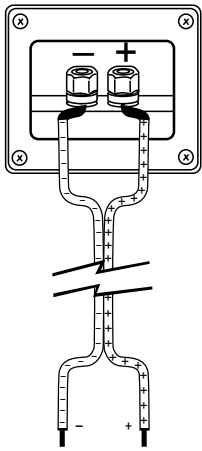


FIGURE 2

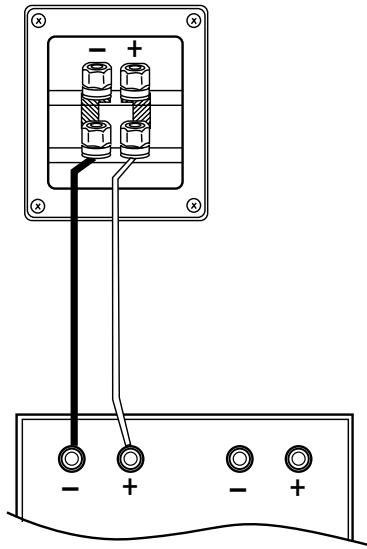


FIGURE 3

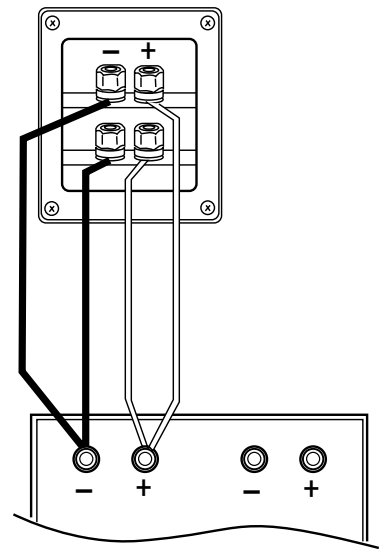


FIGURE 4

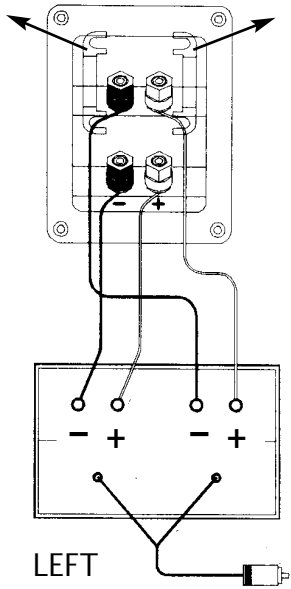


FIGURE 5

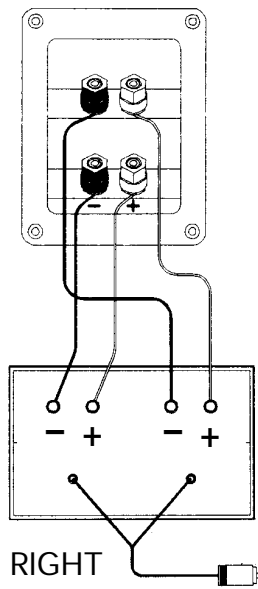
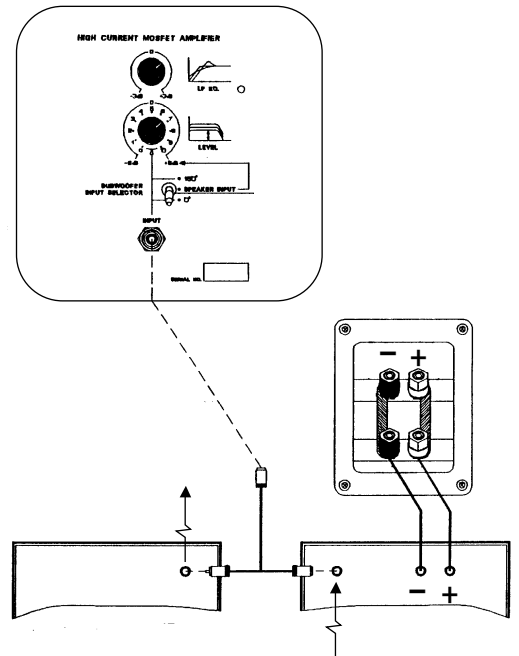


FIGURE 6

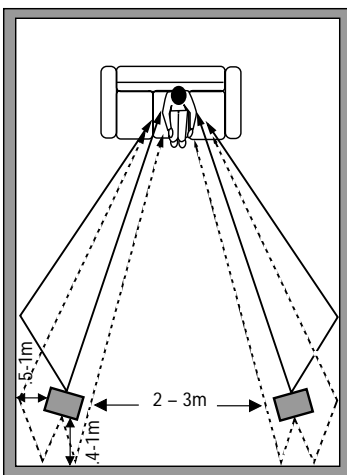


FIGURE 7

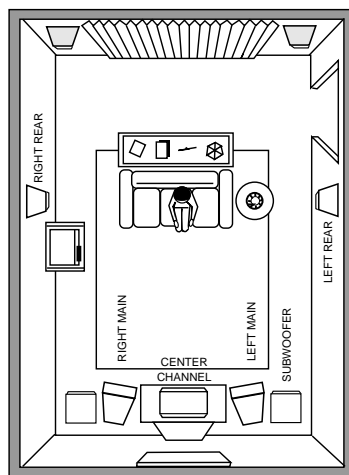
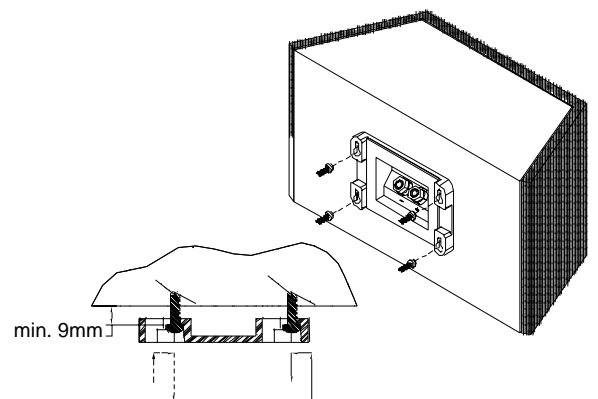


FIGURE 8



SPECIFICATIONS SUBJECT TO CHANGE WITHOUT NOTICE								
MODEL	OM-6	OM-8	OM-10	OM-12	OM-14	OM-C2	OM-C3	OM-R2
<b>SYSTEM TYPE:</b>	Omnipolar™ Radiator with Integrated Powered Subwoofer	Omnipolar™ Radiator w. Integrated Powered Subwoofer	Vented Omnipolar™ 2-Way, 4-Driver System	Vented Omnipolar™ 2-Way, 4-Driver System	Vented Omnipolar™ 2-Way, 4-Driver System	Dual-Chamber Omnipolar™ 2-Way, 5-Driver	Shielded Center Channel or L/C/R	Vented 2-Way Omnipolar™ Hemispherically Radiating Well-Mounted Rear/Surround
<b>FREQUENCY RESPONSE:</b>	18Hz - 22KHz	28Hz - 22KHz	28Hz - 22KHz	32Hz - 22KHz	38Hz - 22KHz	38 - 22KHz	40 - 22KHz	80Hz - 22KHz
<b>DRIVERS:</b>	2 - 1" (25mm) PTH™ Pure Titanium Hybrid™	2 - 1" (25mm) PTH™ Pure Titanium Hybrid™	2 - 1" (25mm) PTH™ Pure Titanium Hybrid™	2 - 1" (25mm) PTH™ Pure Titanium Hybrid™	2 - 3/4" (19mm) PMD™ Pure Metal Dome™	2 - 1" (25mm) PTH™ Pure Titanium Hybrid™	1 - 1" (25mm) PTH™ Pure Titanium Hybrid™	2 - 1" (25mm) PTH™ Pure Titanium Hybrid™
<b>Bass/Mid Range</b>	2 - 5-1/2" (14cm) w. IM, Polypropylene Cones & IM, Copolymer Baskets with Butyl Surrounds	2 - 5-1/2" (14cm) w. IM, Polypropylene Cones & IM, Copolymer Baskets with Butyl Surrounds	2 - 6-1/2" (16.5cm) w. IM, Polypropylene Cones & IM, Copolymer Baskets with Butyl Surrounds	2 - 5-1/2" (14cm) w. IM, Polypropylene Cones & IM, Copolymer Baskets with Butyl Surrounds	2 - 5-1/2" (14cm) w. IM, Polypropylene Cones & IM, Copolymer Baskets with Butyl Surrounds	2 - 5-1/2" (14cm) w. IM, Polypropylene Cones & IM, Copolymer Baskets with Butyl Surrounds	2 - 5-1/2" (14cm) w. IM, Polypropylene Cones & IM, Copolymer Baskets with Butyl Surrounds	1 - 6-1/2" (16.5cm) w. IM, Polypropylene Cones & IM, Copolymer Baskets with Butyl Surrounds
<b>INTERNAL SUBWOOFER AMPLIFIER TYPE:</b>	High Current MOSFET w. Isolated Power Supply Module	High Current MOSFET with Isolated Power Supply Module	N/A	N/A	N/A	N/A	N/A	N/A
<b>POWER OUTPUT:</b>	150-watts, 600-watts Instantaneous Peak	150-watts, 600-watts Instantaneous Peak	N/A	N/A	N/A	N/A	N/A	N/A
<b>SUBWOOFER:</b>	2 - 8" (20cm) Long Throw Polypropylene	2 - 6-1/2" (16.5cm) Long Throw Polypropylene	N/A	N/A	N/A	N/A	N/A	N/A
<b>PASSIVE RADIATOR:</b>	N/A	N/A	N/A	N/A	N/A	1 - 5-1/2" (14cm)	N/A	N/A
<b>CROSSOVER POINTS:</b>	80Hz, 1.9KHz	100Hz, 1.9KHz	1.9KHz	2.0KHz	2.0KHz	1.9KHz	1.9KHz	1.9KHz
<b>ROOM EFFICIENCY:</b>	91dB	91dB	90dB	90dB	90dB	91dB	91dB	90dB
<b>IMPEDANCE:</b>	6-ohms Nominal, 4-ohms Minimum	6-ohms Nominal, 4-ohms Minimum	6-ohms Nominal, 4-ohms Minimum	6-ohms Nominal, 4-ohms Minimum	8-ohms Compatible	8-ohms Compatible	8-ohms Nominal	8-ohms Nominal
<b>RECOMMENDED AMPLIFIER POWER:</b>	30 - 200-watts RMS/ Channel	30 - 200-watts RMS/ Channel	30 - 200-watts RMS/ Channel	30 - 150-watts RMS/ Channel	30 - 150-watts RMS/ Channel	30 - 175-watts RMS/ Channel	30 - 175-watts RMS/ Channel	15- 125-watts RMS/ Channel
<b>LOW FREQUENCY EQ:</b>	Cont. Variable -3dB @ 20Hz to +3dB @ 45Hz	Cont. Variable -3dB @ 20Hz to +3dB @ 45Hz	N/A	N/A	N/A	N/A	N/A	N/A
<b>INPUTS:</b>	Bi-Amp/Bi-Wire High Level (Gold Plated) & Low Level RCA	Bi-Amp/Bi-Wire High Level (Gold Plated)	Bi-Amp/Bi-Wire High Level (Gold Plated)	Bi-Amp/Bi-Wire High Level (Gold Plated)	Bi-Amp/Bi-Wire High Level (Gold Plated)	Bi-Amp/Bi-Wire High Level (Gold Plated)	High Level (Gold Plated)	High Level (Gold Plated)
<b>DIMENSIONS: inches</b>	45-1/2 x 9-3/4 x 16-1/2	44-1/4 x 9-3/4 x 16-5/8	46-3/8 x 9 x 11-7/8	39-7/8 x 9 x 11	34-5/8 x 9 x 10-3/8	7-3/8 x 24-5/8 x 12-1/8	7 x 21-1/2 x 10-7/8	8-5/8 x 11-3/4 x 5-1/4
<b>cm</b>	115.6 x 24.8 x 41.9	112.4 x 24.8 x 42.2	117.8 x 22.9 x 30.2	101.3 x 22.9 x 27.9	88.1 x 22.9 x 26.2	18.6 x 62.7 x 30.9	17.8 x 54.6 x 27.6	21.9 x 29.8 x 13.3
<b>FINISH:</b>	High Gloss Black Trim with Acoustically Transparent Grille Cloth	High Gloss Black Trim with Acoustically Transparent Grille Cloth	High Gloss Black Trim with Acoustically Transparent Grille Cloth	High Gloss Black Trim with Acoustically Transparent Grille Cloth	High Gloss Black Lacquer with Acoustically Transparent Grille Cloth	Matte Black with High Gloss Black Lacquer End Caps & Black Grille Cloth	Matte Black with Black Grille Cloth	Matte Black or White with Matching Grilles
<b>WEIGHT: lb</b>	61-1/2	60	39.5	37	35	30	24 each	10 each
<b>kg</b>	27.9	27.2	17.9	16.8	15.9	13.6	10.9 each	4.5 each
<b>SUPPLY VOLTAGE:</b>	110/120v, 60Hz	110/120v, 60Hz	N/A	N/A	N/A	N/A	N/A	N/A
	220/240v, 50Hz	220/240v, 50Hz						

# WARRANTY

## Limited Warranty Policy in the United States and Canada

**MIRAGE LOUDSPEAKERS** warrants this product to the retail purchaser against any failure resulting from original manufacturing defects in workmanship or materials. The warranty is in effect for a period of: Speaker Section-five (5) years, Amplifier Section-one (1) year from date of purchase from an authorized **MIRAGE** dealer and is valid only if the original dated bill of sale is presented when service is required.

The warranty does not cover damage caused during shipment, by accident, misuse, abuse, neglect, unauthorized product modification, failure to follow the instructions outlined in the owner's manual, failure to perform routine maintenance, damage resulting from unauthorized repairs or claims based upon misrepresentations of the warranty by the seller.

### Warranty Service

If you require service for your **MIRAGE** loudspeaker(s) at any time during the warranty period, please contact:

- 1) the dealer from whom you purchased the product(s),
- 2) **MIRAGE NATIONAL SERVICE**, 203 Eggert Road, Buffalo, N.Y. 14215 Tel: 716-896-9801 or
- 3) **MIRAGE LOUDSPEAKERS**, a division of Audio Products International Corp., 3641 McNicoll Avenue, Scarborough, Ontario, Canada, M1X 1G5, Tel: 416-321-1800.

You will be responsible for transporting the speakers in adequate packaging to protect them from damage in transit and for the shipping costs to an authorized **MIRAGE** service center or to **MIRAGE LOUDSPEAKERS**. If the product is returned for repair to **MIRAGE LOUDSPEAKERS** in Scarborough or Buffalo, the costs of the return shipment to you will be paid by **MIRAGE**, provided the repairs concerned fall within the Limited Warranty. The **MIRAGE** Warranty is limited to repair or replacement of **MIRAGE** products. It does not cover any incidental or consequential damage of any kind. If the provisions in any advertisement, packing cartons or literature differ from those specified in this warranty, the terms of the Limited Warranty prevail.

# GARANTIE

## Garantie aux États-Unis et au Canada

La société **MIRAGE** garantit cet appareil contre toute défectuosité attribuable aux pièces d'origine et à la main-d'oeuvre. Cette garantie est valide pendant une période de cinq (5) ans (enceinte) et de un (1) an (amplificateur) à partir de la date d'achat auprès d'un revendeur **MIRAGE** agréé ; la garantie ne sera honorée que sur présentation d'une pièce justificative de la date d'achat.

La garantie ne couvre aucun dommage subi pendant le transport ou imputable à un accident, à une utilisation impropre ou abusive, à la négligence, à une modification non autorisée, à la non-observance des instructions décrites dans le manuel de l'utilisateur ou des directives d'entretien, ni aucun dommage subi par suite de réparations non autorisées ou de réclamations fondées sur une mauvaise interprétation des conditions de la présente garantie par le revendeur.

### Service sous garantie

Dans l'éventualité où une réparation deviendrait nécessaire pendant la période de couverture de la garantie, communiquez avec :

- 1) le revendeur auprès de qui l'appareil a été acheté,
- 2) **MIRAGE NATIONAL SERVICE**, 203, Eggert Road, Buffalo, N.Y. 14215, tél. : 1-716-896-9801 ou
- 3) **MIRAGE LOUDSPEAKERS**, 3641, avenue McNicoll, Scarborough (Ontario), Canada, M1X 1G5, tél. : 1-416-321-1800.

Le propriétaire de l'appareil est responsable de son emballage et de tous frais d'expédition à un centre de service **MIRAGE** agréé ou à **MIRAGE LOUDSPEAKERS**. Si l'appareil est expédié à **MIRAGE LOUDSPEAKERS** à Scarborough ou à Buffalo aux fins de réparation, les frais de réexpédition seront assumés par **MIRAGE** à la condition que les réparations effectuées soient couvertes par la garantie. La garantie est limitée à la réparation ou au remplacement des appareils fabriqués et distribués par **MIRAGE**. Elle ne couvre aucun dommage indirect ou consécutif de quelque nature que ce soit. Si les conditions accompagnant toute publicité, emballage ou documentation divergent de celles de la présente garantie, les conditions de la présente garantie prévaudront.